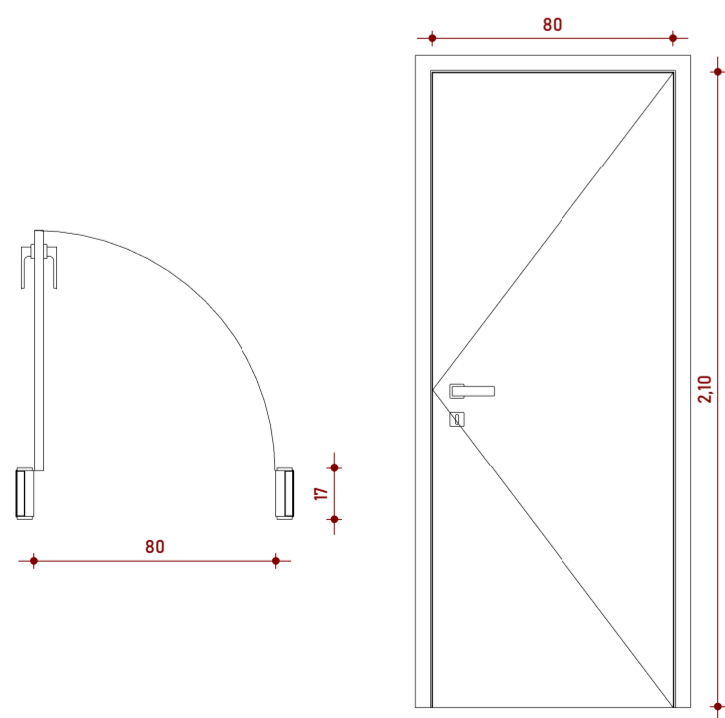
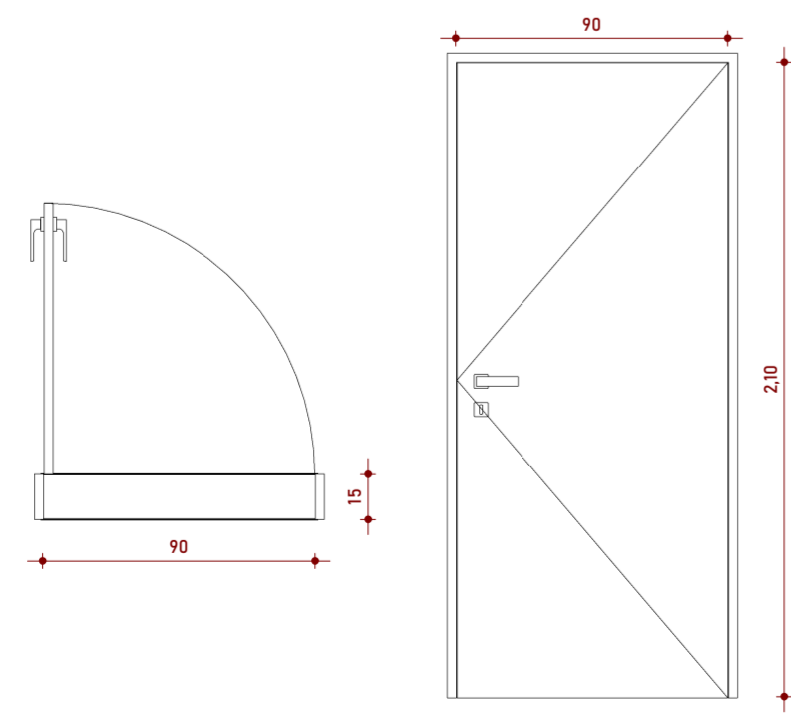


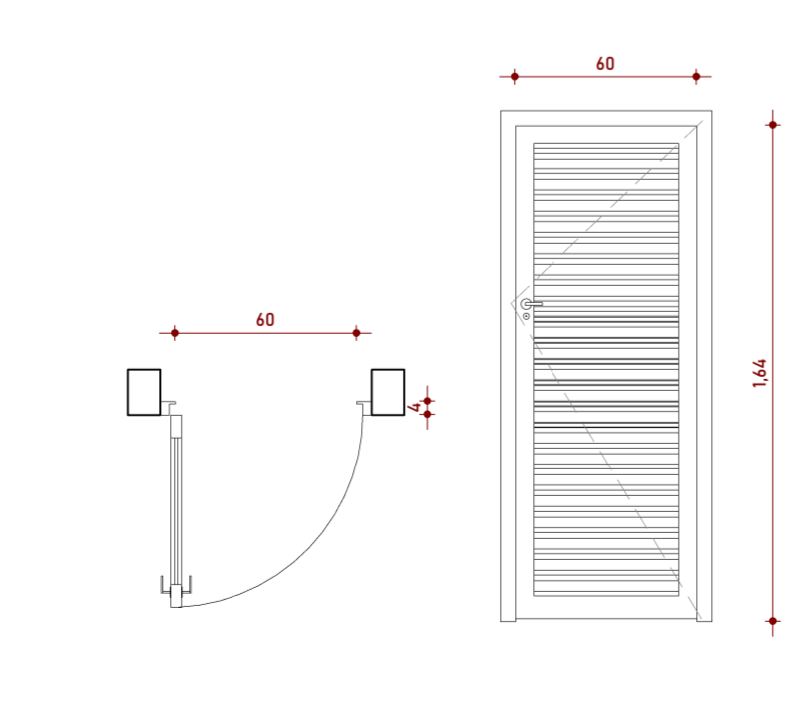
1 PLANTA DE ESQUADRIAS
1:175



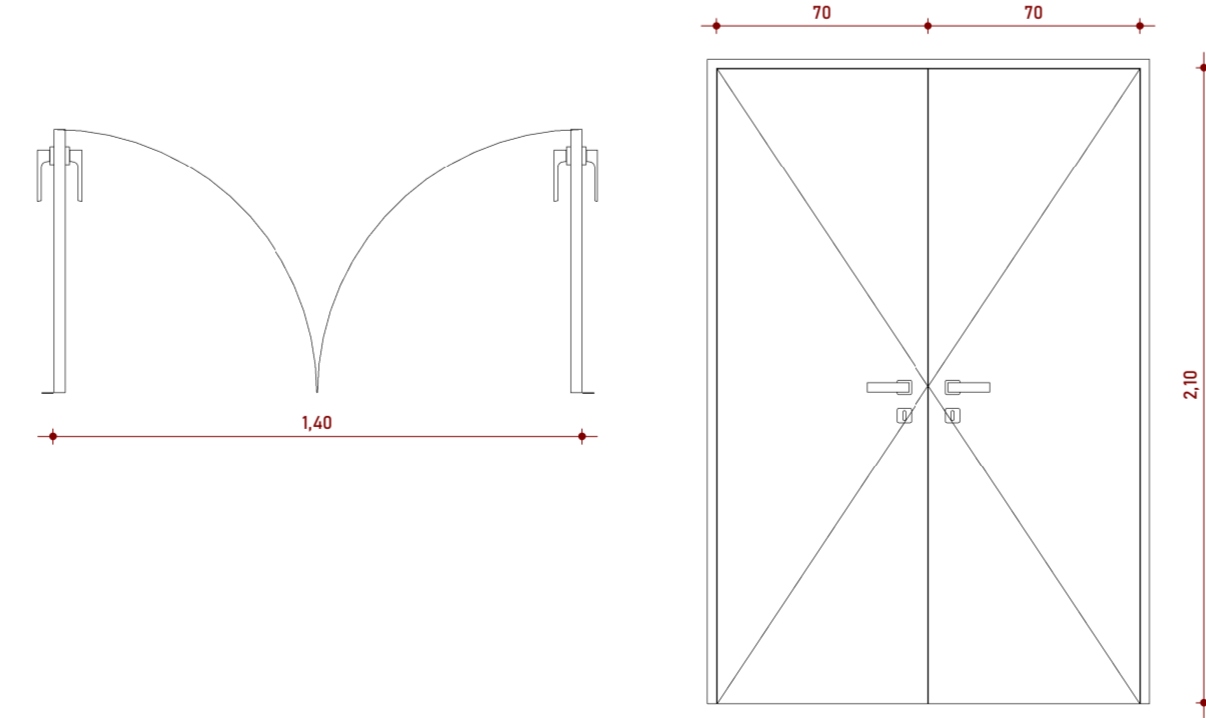
P1 - PORTA DE MADEIRA COM UMA FOLHA DE ABRIR 80x210 cm



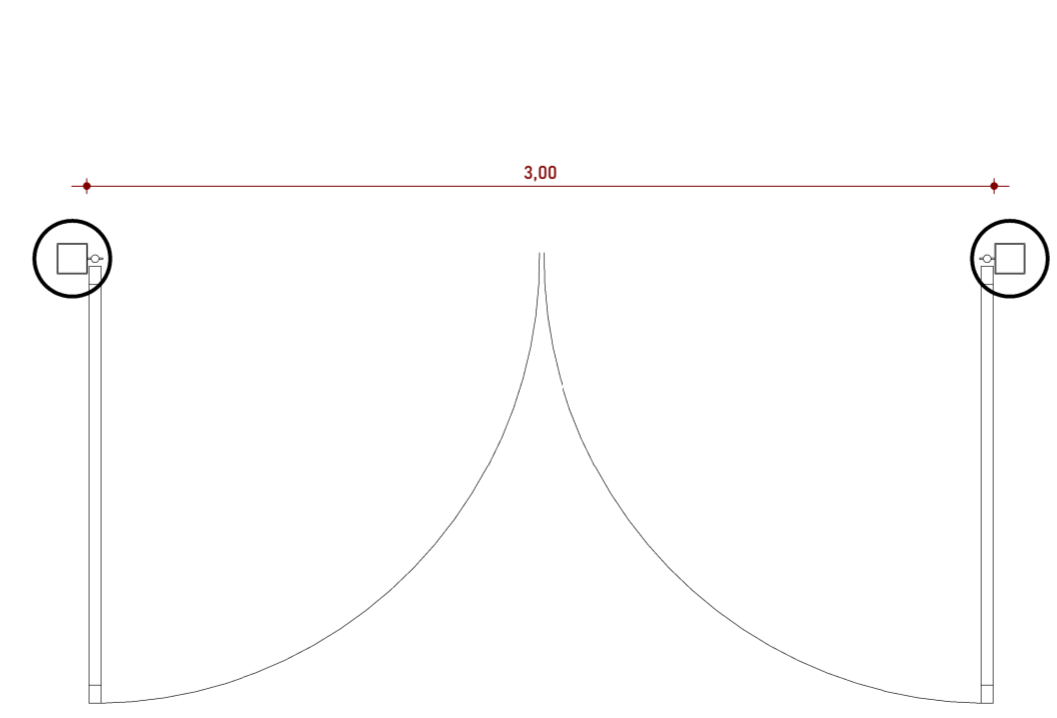
P2 - PORTA DE MADEIRA COM UMA FOLHA DE ABRIR 90x210 cm



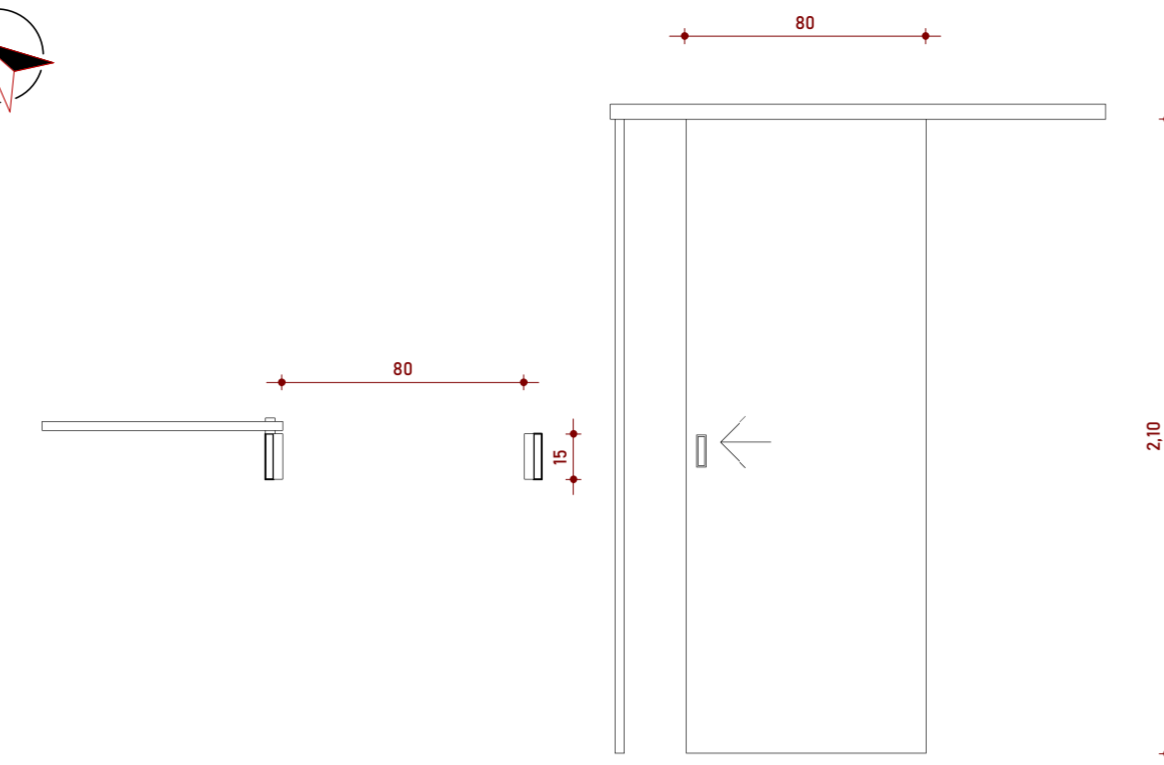
P3 - PORTA DE ALUMÍNIO EM VENEZIANA COM UMA FOLHA DE ABRIR 60x170 cm



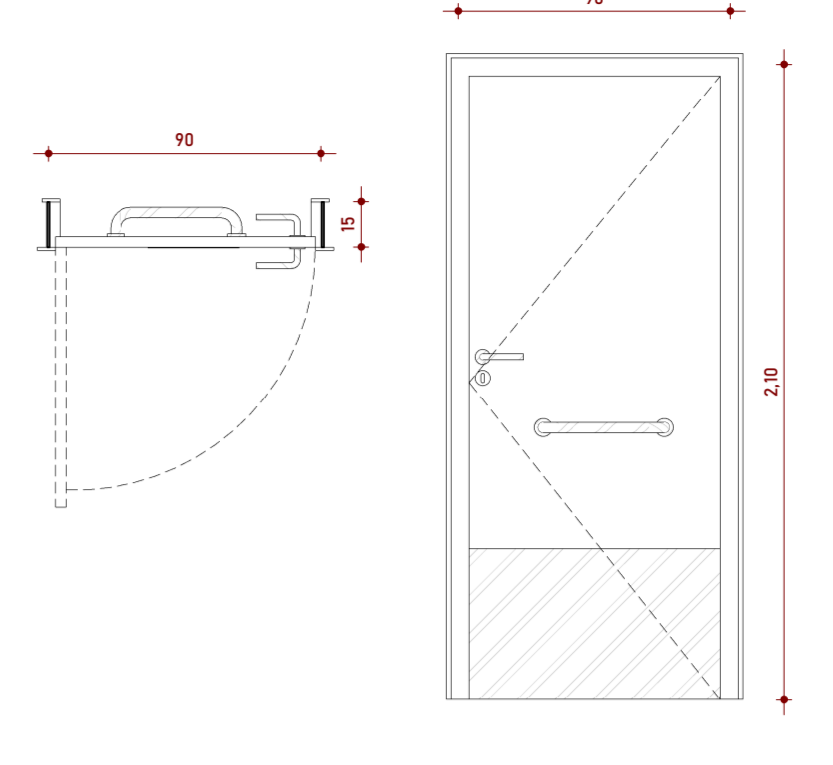
P4 - PORTA DUAS FOLHAS DE ABRIR COM MOLLA HIDRÁULICA, EM VIDRO TEMPERADO 10MM



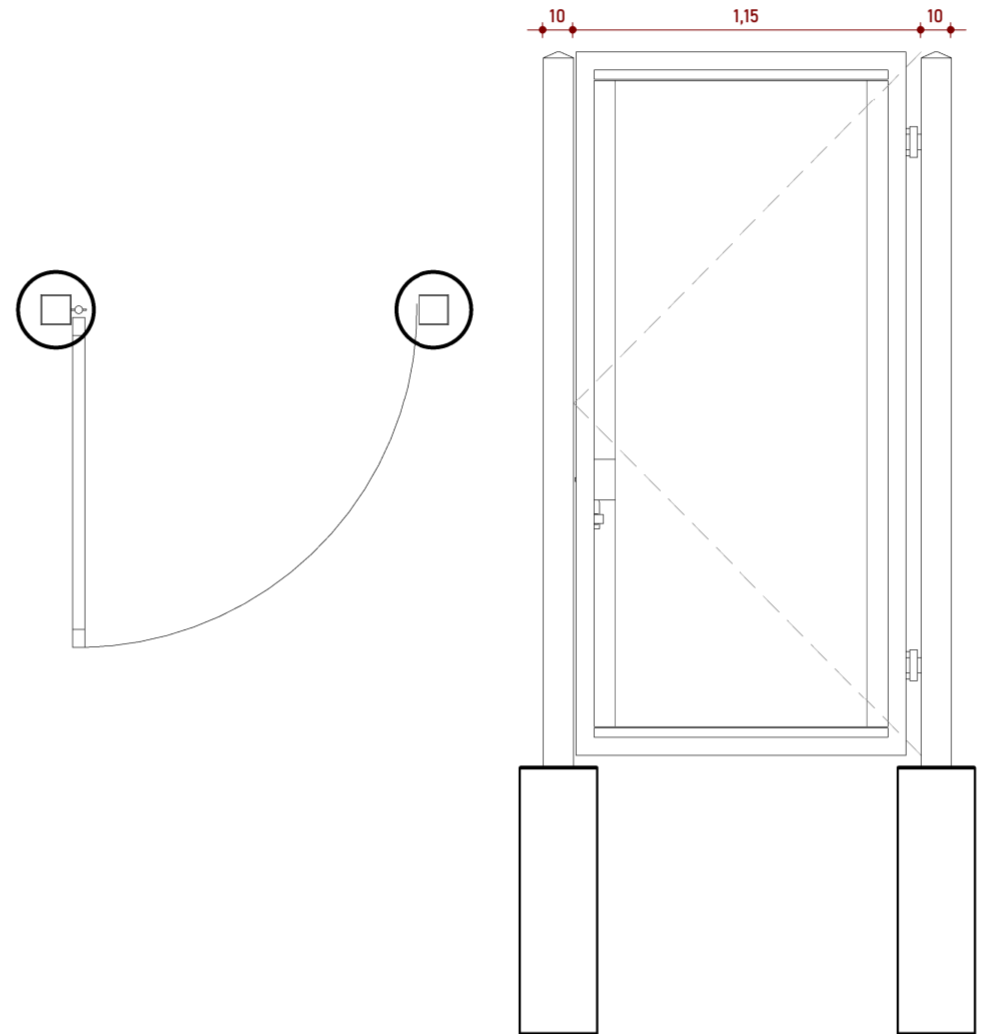
PT3 - PORTÃO DE GRADIL ELETROFUNDIDO 300x235 cm



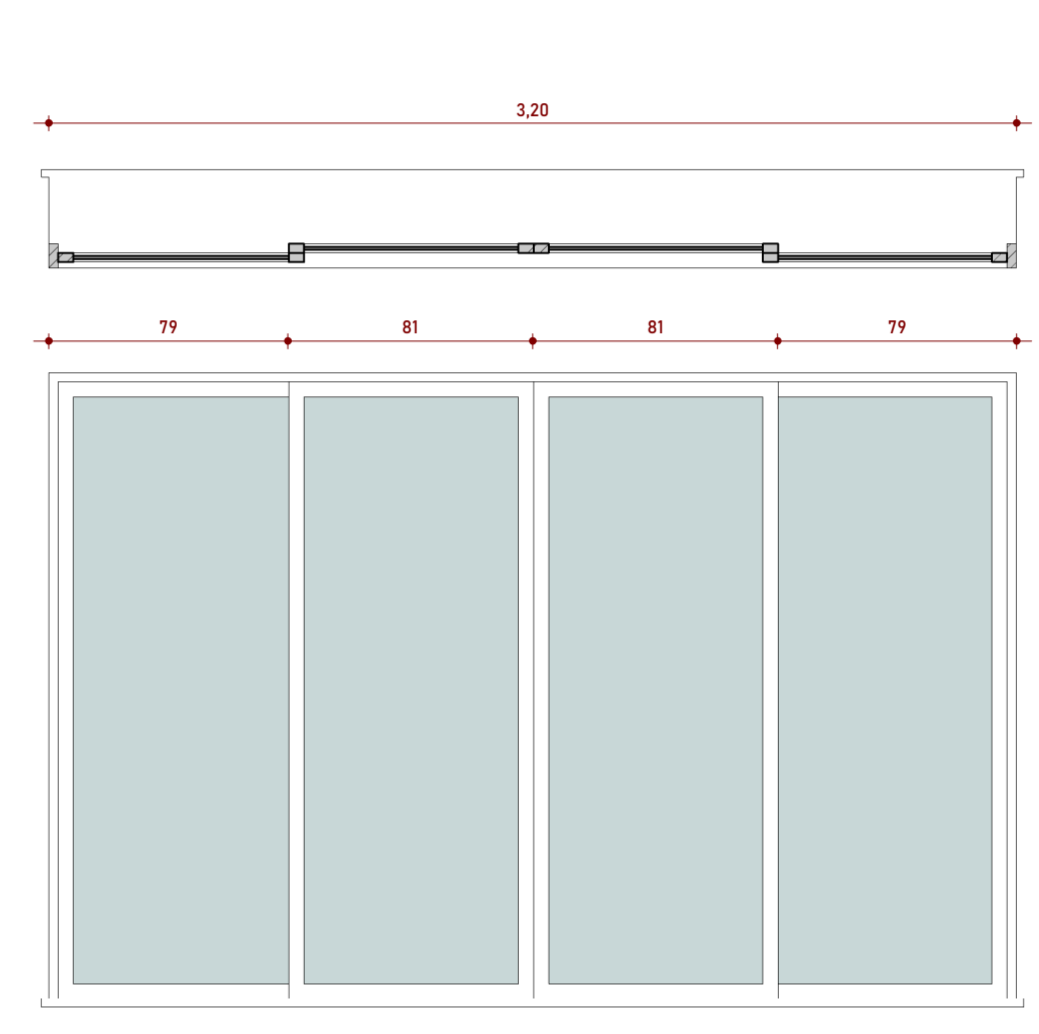
P5 - PORTA DE MADEIRA COM UMA FOLHA DE CORRER 80x210 cm



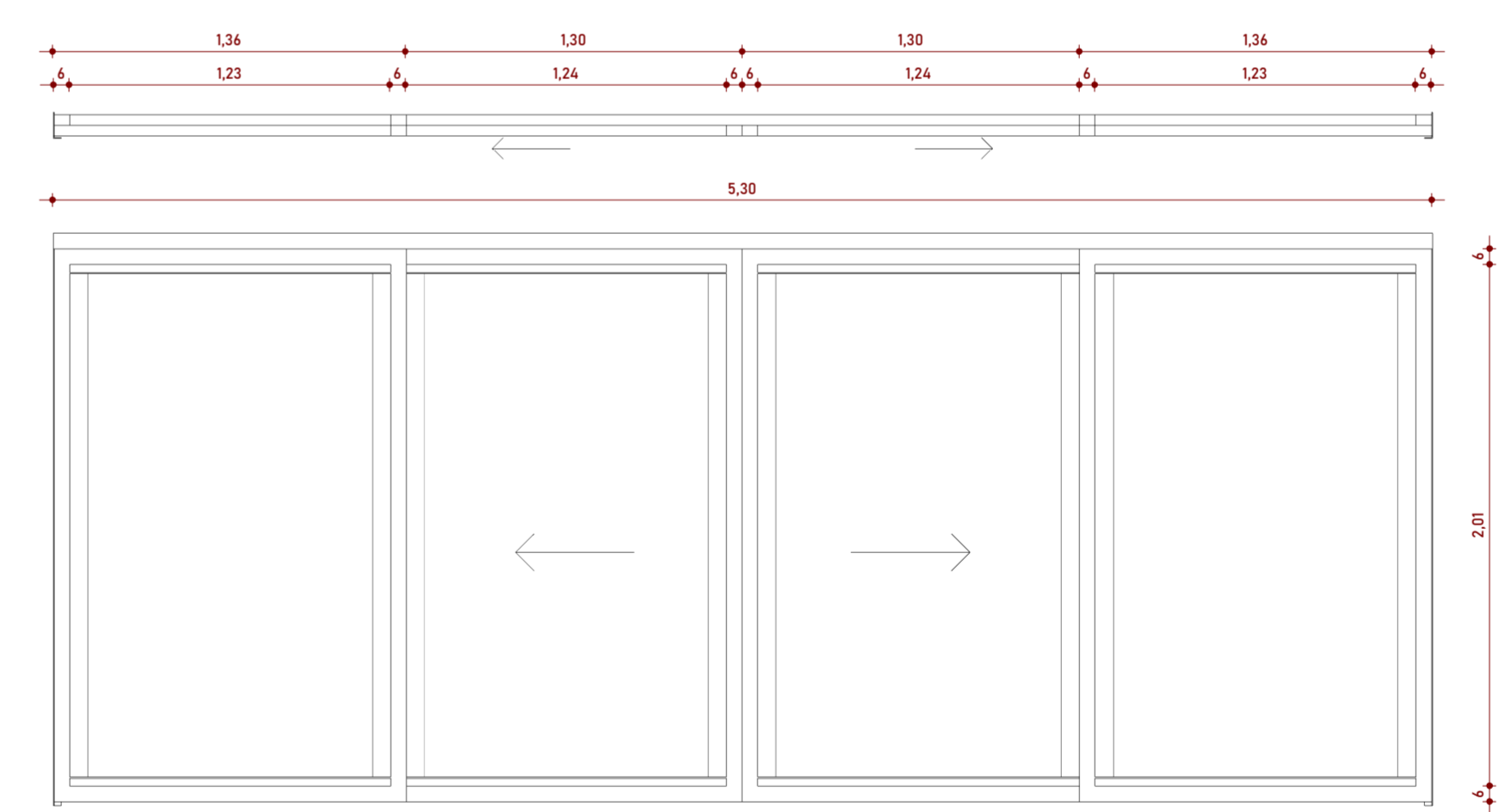
P6 - PORTA DE MADEIRA COM UMA FOLHA DE ABRIR COM BARRA HORIZONTAL



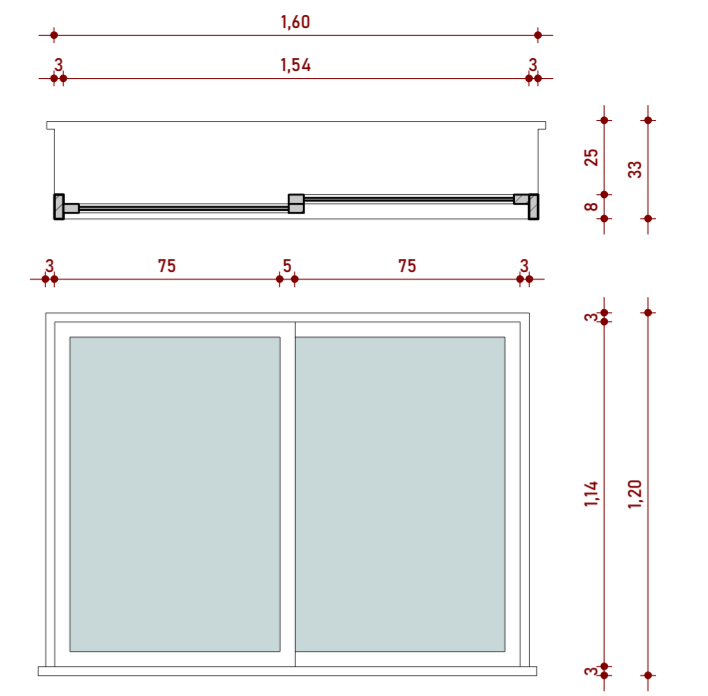
PT2 - PORTÃO EM GRADIL ELETROFUNDIDO DE ABRIR 115x235 cm



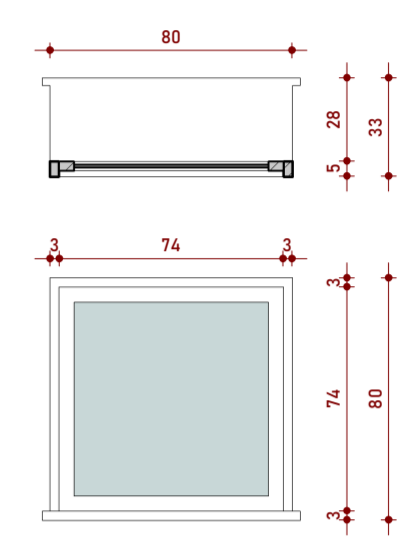
P7 - PORTA DE VIDRO LAMINADO COM QUATRO FOLHAS DE CORRER 320x210 cm



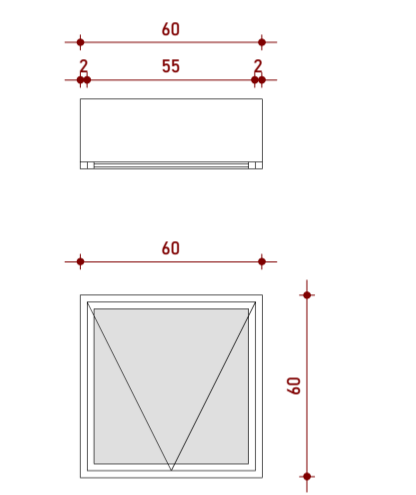
PT1 - PORTÃO DE GRADIL ELETROFUNDIDO DE CORRER



J1 - JANELA DE VIDRO COM DUAS FOLHAS



J2 - JANELA DE VIDRO COM UMA FOLHA



J3 - JANELA DE VIDRO MAXIM AR COM UMA FOLHA

QUANTITATIVO PORTAS				
Sigla	Especificação	Vão Luz		Und.
		Largura Luz	Altura Luz	
P1	Porta de Madeira com uma folha de abrir	0,80	2,10	16
P2	Porta de Madeira com uma folha de abrir	0,90	2,10	1
P3	Porta veneziana em alumínio	0,60	1,64	10
P4	Porta de abrir com mola hidráulica, em vidro temperado 10mm, 2 folhas	1,40	2,10	1
P5	Porta de Madeira com uma folha de correr	0,80	2,10	1
P6	Porta simples lisa metálica branca semi-sólida, com barra horizontal	0,90	2,10	3
P7	Porta de vidro laminado 8mm duas folhas de correr	3,14	2,04	1
P8	Porta de Madeira com uma folha de abrir	0,70	2,10	1
PT1	Portão de correr em gradil eletrofundido / uso interno (720x230cm)	1,35	2,15	2
PT2	Portão em gradil eletrofundido / pilarete metálico / uso externo (180x235cm)	1,15	2,35	2
PT3	Portão em gradil eletrofundido / pilarete metálico / uso externo (300x235cm)	3,00	2,35	1

QUANTITATIVO JANELAS					
Sigla	Especificação	Altura do peitoril	Vão Luz		Und.
			Largura Luz	Altura Luz	
PAVIMENTO TÉRREO					
J1	Janela de vidro com 2 folhas	1,00	1,54	1,14	9
J2	Janela de vidro com 1 folha	1,70	0,74	0,74	5
J3	Janela de vidro com 1 folha maxim-ar	1,95	0,60	0,60	5

CARIMBOS:

PROJETO: SECRETARIA MUNICIPAL DE ASSISTÊNCIA SOCIAL PROPRIETÁRIO: PREFEITURA MUNICIPAL DE ITAUBAL
ENDEREÇO: RUA SÃO BENEDITO COM AV J. ALMEIDA, S/N, CENTRO, ITAUBAL DO PIRIRIM - AP

line Projetos e Construções
 Av. Raimundo Perais, N° 373, Jardim Marco Zero, Macapá/AP
 (94) 98405-0059
 contato@lineprojetos.com
 @lineprojetos
 www.lineprojetos.com.br

DISCIPLINA: ARQUITETURA
 ETAPA: PROJETO FINAL
 TÍTULO: PLANTA DE ESQUADRIAS

PROFISSIONAL: WELTON BARREIROS
 CAU: AT16492-0
 ASS: WELTON BARREIROS

PROFISSIONAL: JOÃO WILTON
 CAU: A98175-3
 ASS: JOÃO WILTON

PROFISSIONAL: JOÃO PEDRO G. VASCONCELOS
 CREA-AP: 0320883404
 ASS: JOÃO PEDRO G. VASCONCELOS

COORDENADOR DO PROJETO: CLIVIA HOLANDA
 TIPO DE FOLHA: A1 ESTENDIDO
 DESENHO TÉCNICO: DANIEL GALVÃO E CAIO PIREES

ESCALA: INDICADA
 DATA: DEZEMBRO / 2022

ÁREA DO TERRENO: 1059,380 m²
 ÁREA CONSTRUÍDA: 520,150 m²
 PERMEÁVEL: 193,060 m²
 GABARITO: 4,90 m

ARQ. ELETRÔNICO: SEMAS_ITAUBAL_ARQ_PF_V06
 VERSÃO DO ARQUIVO: 04

04
 ARQ 07