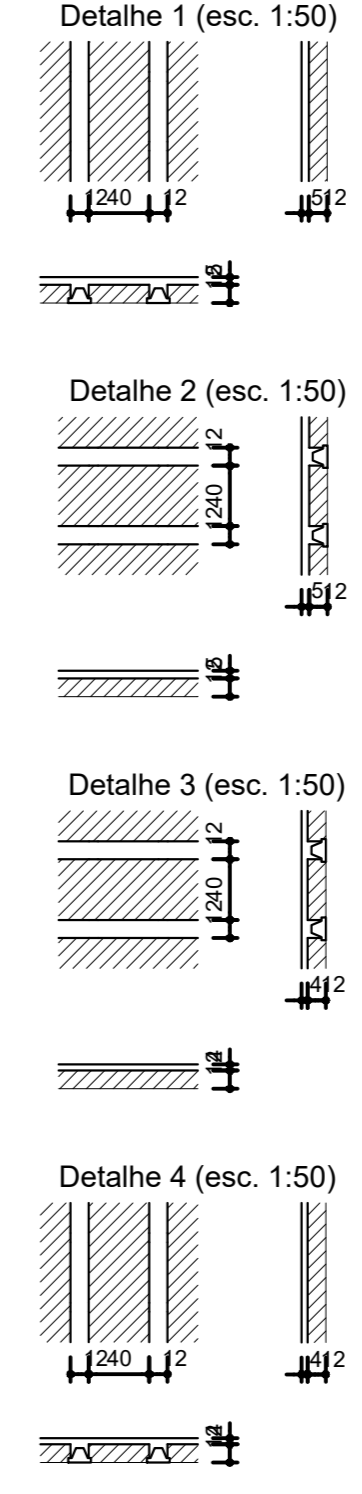


Vigas			
Nome	Seção (cm)	Elevação (cm)	Nível (cm)
V1	15x30	0	330
V2	15x35	0	330
V3	15x30	0	330
V4	15x30	0	330
V5	15x30	0	330
V6	15x40	0	330
V7	15x35	0	330
V8	15x35	0	330
V9	15x35	0	330
V10	15x35	0	330
V11	15x45	0	330
V12	15x40	0	330
V13	15x35	0	330
V14	15x35	0	330
V15	15x40	0	330
V16	15x30	0	330
V17	15x30	0	330
V18	15x40	0	330
V19	15x40	0	330
V20	15x35	0	330
V21	15x30	0	330
V22	15x35	0	330
V23	15x30	0	330
V24	15x40	0	330
V25	15x30	0	330
V26	15x30	0	330
V27	15x35	0	330
V28	15x35	0	330
V29	15x30	0	330
V30	15x40	0	330
V31	15x30	0	330
V32	15x35	0	330
V33	17x40	0	330
V34	15x35	0	330
V35	15x30	0	330
V36	15x30	0	330
V37	15x40	0	330
V38	15x35	0	330
V39	15x30	0	330
V40	15x35	0	330
V41	15x30	0	330
V42	15x30	0	330
V43	15x30	-139	191
V44	15x30	-139	191

Blocos de enchimento				
Detalhe	Tipo	Nome	Dimensões(cm)	Quantidade
1/2/3/4	EPS Unidirecional	B12/40/200	12 40 200	152

Lajes					
Nome	Tipo	Altura (cm)	Elevação (cm)	Nível (cm)	Sobrecarga (kg/m²)
L1	Margem	8	27	303	100
L2	Pre-moldada	17	0	330	250
L3	Pre-moldada	17	0	330	250
L4	Pre-moldada	17	0	330	250
L5	Pre-moldada	17	0	330	250
L6	Pre-moldada	17	0	330	250
L7	Pre-moldada	17	0	330	250
L8	Pre-moldada	17	0	330	250
L9	Pre-moldada	17	0	330	250
L10	Pre-moldada	17	0	330	250
L11	Pre-moldada	17	0	330	250
L12	Pre-moldada	17	0	330	250
L13	Pre-moldada	17	0	330	250
L14	Pre-moldada	17	0	330	250
L15	Pre-moldada	17	0	330	250
L16	Pre-moldada	17	0	330	250
L17	Pre-moldada	16	0	330	100
L18	Pre-moldada	16	0	330	100
LE1	Margem	12	-139	191	250
LE2	Margem	12	-139	191	250
LE3	Margem	14	-156	200	250
LE4	Margem	14	-139	191	250

Pilares			
Nome	Seção (cm)	Elevação (cm)	Nível (cm)
P1	15 x 30	0	330
P2	15 x 30	0	330
P3	15 x 30	0	330
P4	15 x 30	0	330
P5	15 x 30	0	330
P6	15 x 30	0	330
P7	15 x 40	0	330
P8	15 x 30	0	330
P9	15 x 30	0	330
P10	15 x 30	0	330
P11	15 x 30	0	330
P12	15 x 30	0	330
P13	15 x 30	0	330
P14	15 x 35	0	330
P15	15 x 35	0	330
P16	15 x 35	0	330
P17	15 x 35	0	330
P18	15 x 35	0	330
P19	15 x 30	0	330
P20	15 x 40	0	330
P21	15 x 40	0	330
P22	15 x 35	0	330
P23	15 x 35	0	330
P24	15 x 50	0	330
P25	15 x 40	0	330
P26	15 x 30	0	330
P27	15 x 30	0	330
P28	15 x 40	0	330
P29	15 x 40	0	330
P30	15 x 35	0	330
P31	15 x 30	0	330
P32	15 x 40	0	330
P33	15 x 30	0	330
P34	15 x 35	0	330
P35	15 x 35	0	330
P36	15 x 40	0	330
P37	17 x 100	0	330
P38	17 x 100	0	330
P39	15 x 30	0	330
P40	15 x 30	0	330
P41	15 x 25	0	330
P42	15 x 30	0	330
P43	15 x 25	0	330
P44	15 x 35	0	330
P45	15 x 40	0	330
P46	15 x 35	0	330
P47	15 x 30	0	330
P48	15 x 30	0	330
P49	15 x 35	0	330



MINISTÉRIO DA DEFESA	PCN	2022	EST	11/19	PREFEITURA MUNICIPAL DE ITABUNA - AMAPA
Programa Casa Nota	PREFEITURA MUNICIPAL DE ITABUNA - AP	LOCAL: MUNICÍPIO DE ITABUNA - AP	MODIFICAÇÕES		
OBJETIVO	REVITALIZAÇÃO E AMPLIAÇÃO DO PRÉDIO ADMINISTRATIVO DA PREFEITURA				ÁREA
DETALHES LAJE DE PAVIMENTO SUPERIOR					A + 988,89M²
AUTOR	PALLO HENRIQUE GUIMARÃES TEIXEIRA	DESENHADOR	PALLO HENRIQUE GUIMARÃES TEIXEIRA	DATA	OUTUBRO 2022
PROFETA	JOSE SERAFIM FRANCO FILHO	VERIFICAÇÃO	JOSE SERAFIM FRANCO FILHO	DE	METRO
COORDENADOR	FRANZINI, ANDRÉ LUIZ	PROF. REG.	FRANZINI, ANDRÉ LUIZ	INDICADA	F