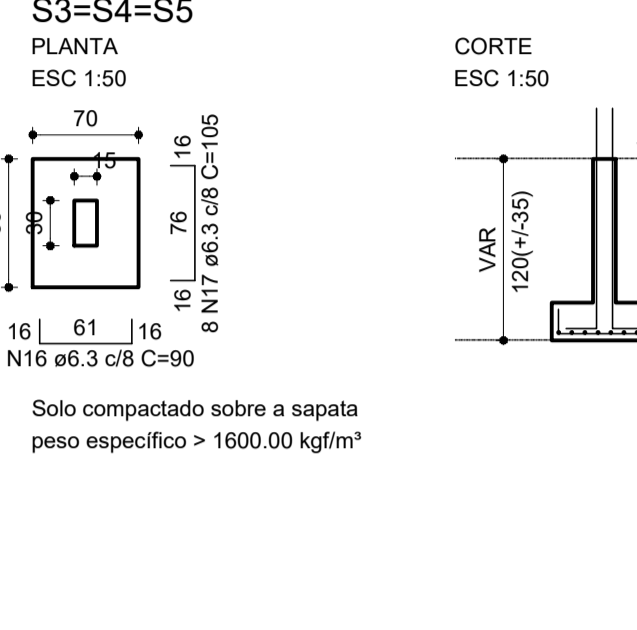
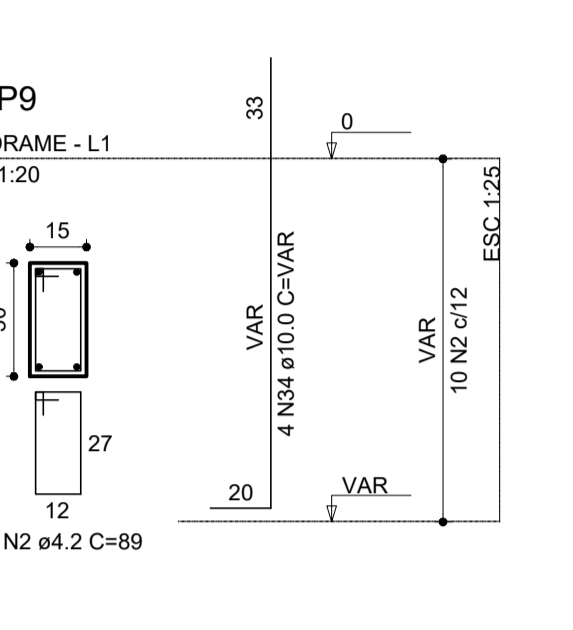
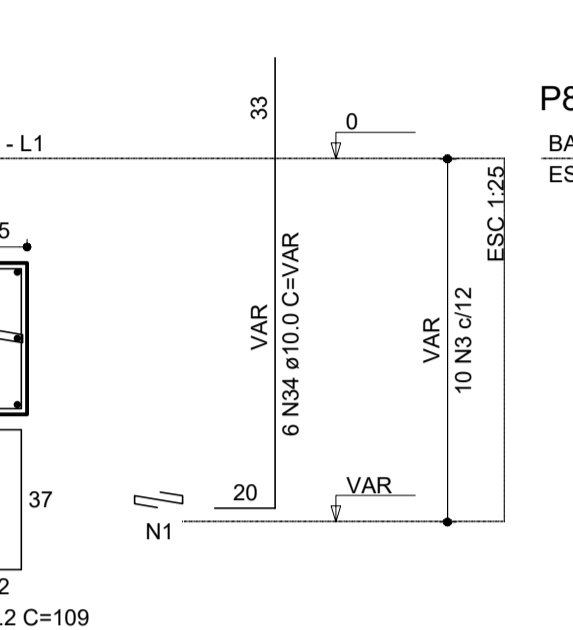
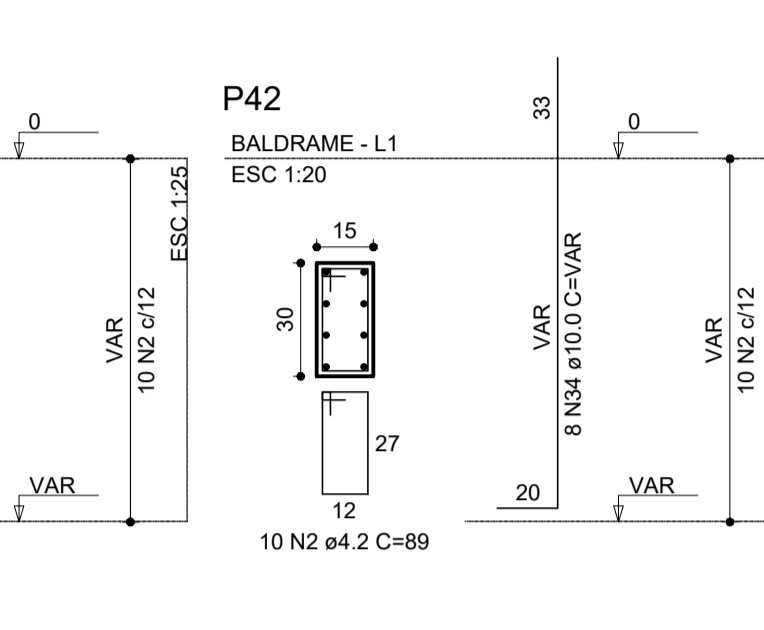
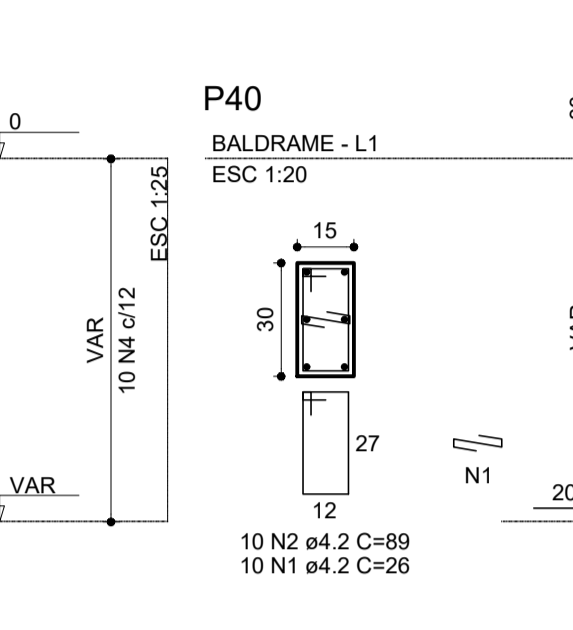
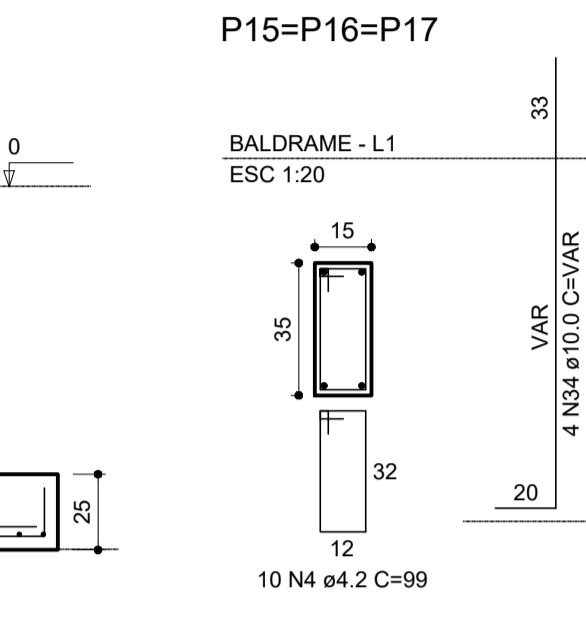
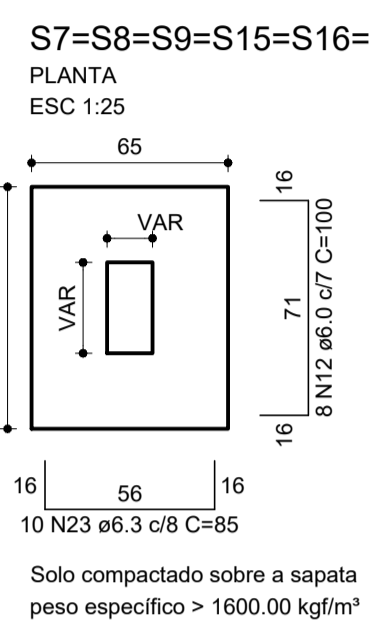


RELAÇÃO DO AÇO

Item	Item	Item	Item
P1	P2	3xP3	
P6	P7	2xP8	
P10	P11	2xP14	
P12	P13	P28	
P19	P20	P29	
P39	P30	P31	
	P32	P33	
	P35	P36	
	P38	P40	
	P42	P43	
	3xS5	3xS12	
	4xS21	3xS22	
	S31	S33	
	S37	S38	
	2xS43	8xS40	

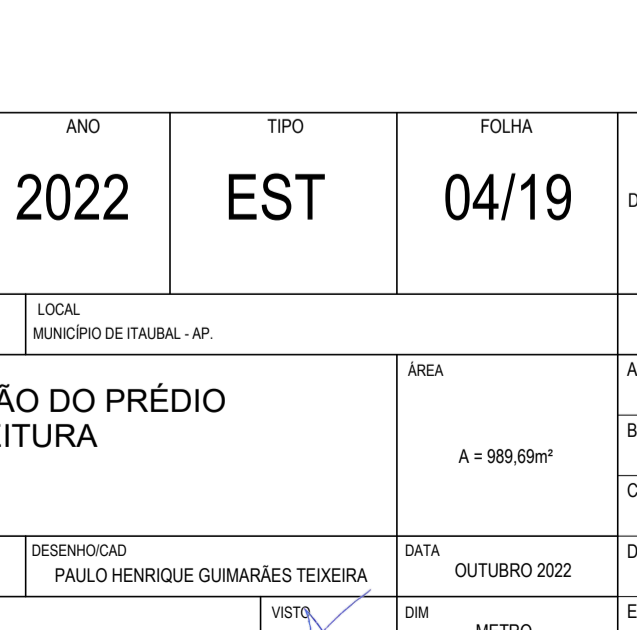
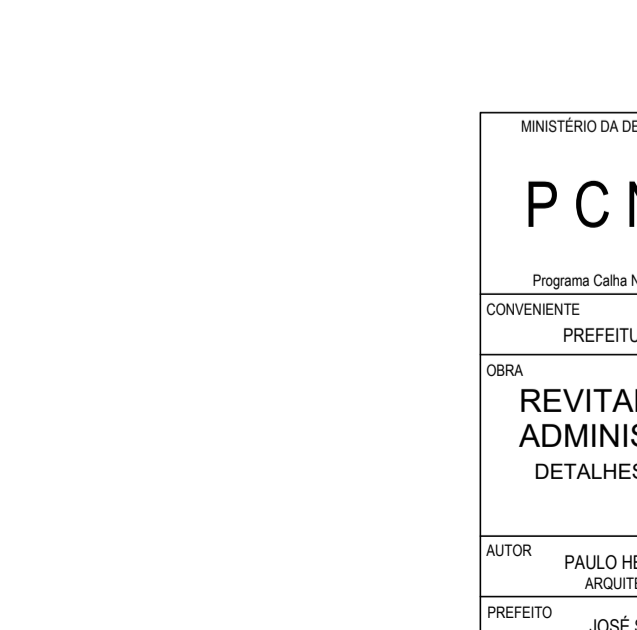
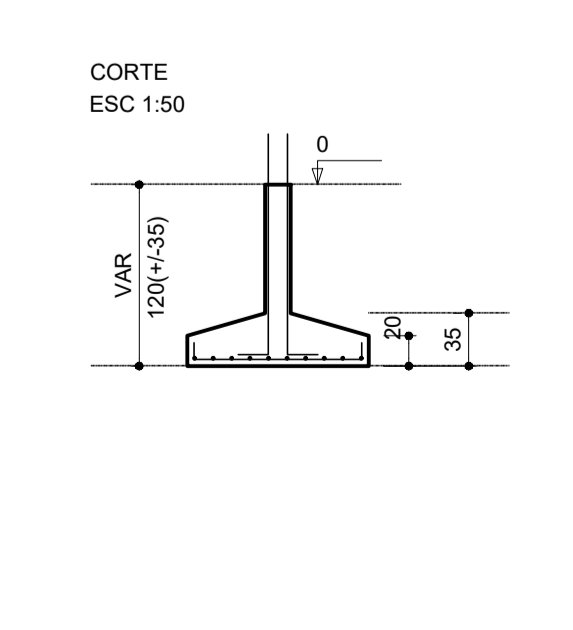
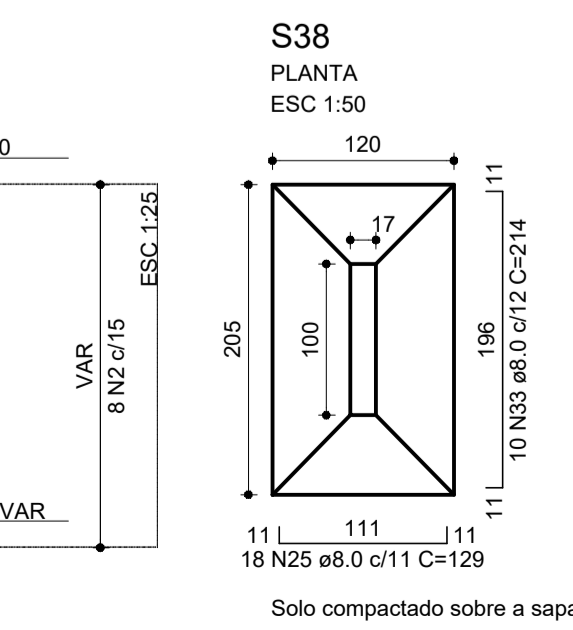
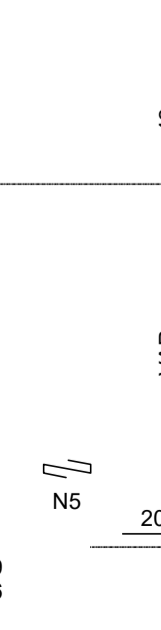
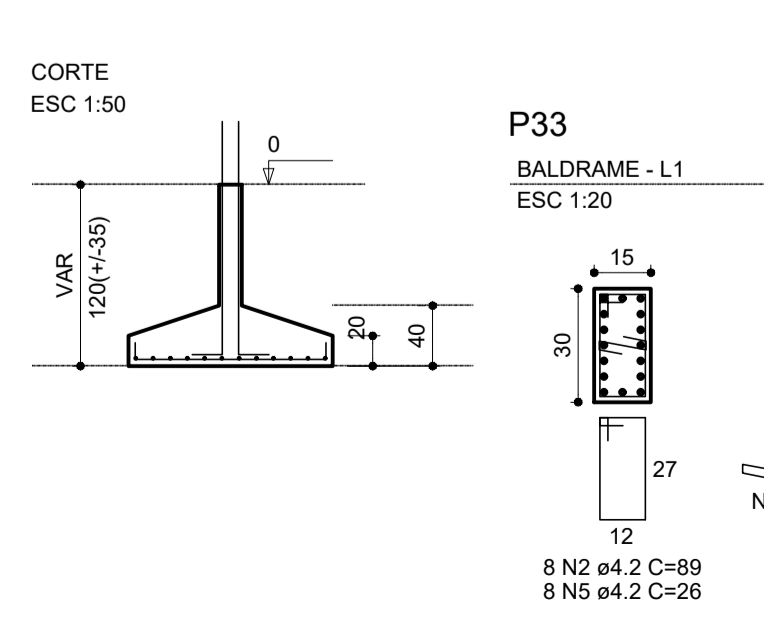
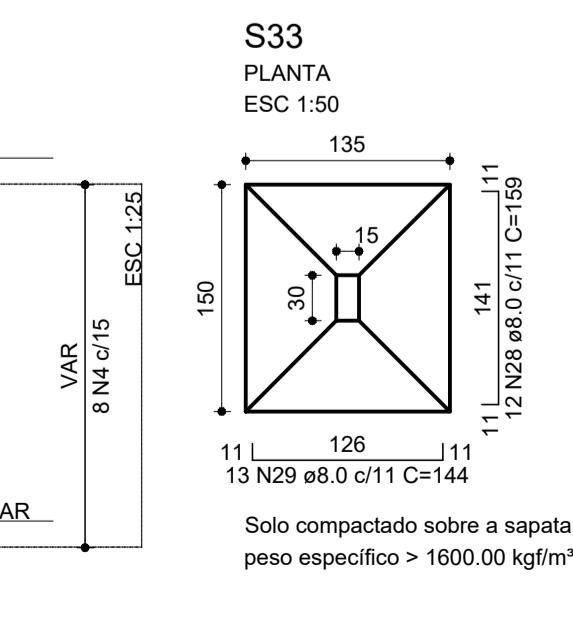
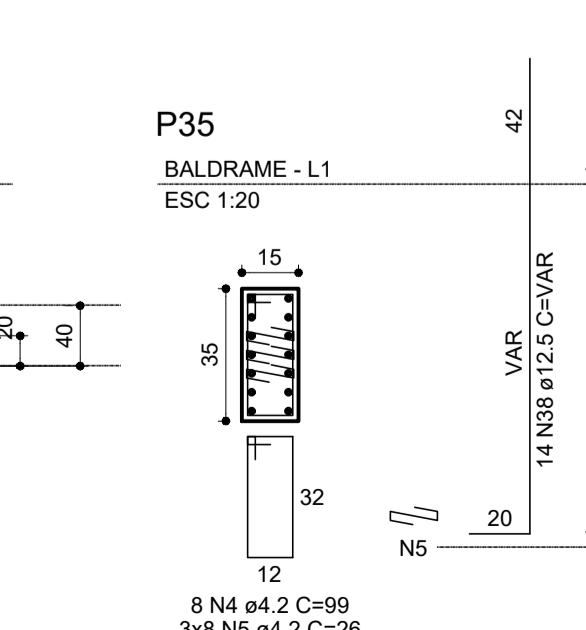
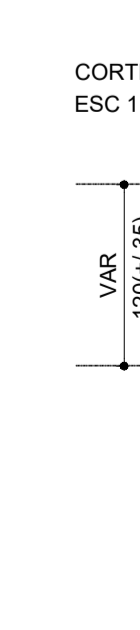
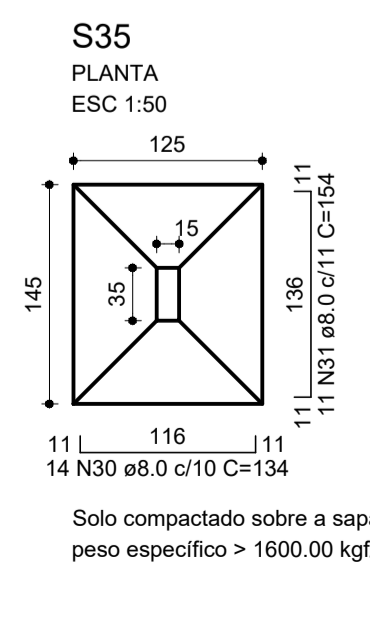
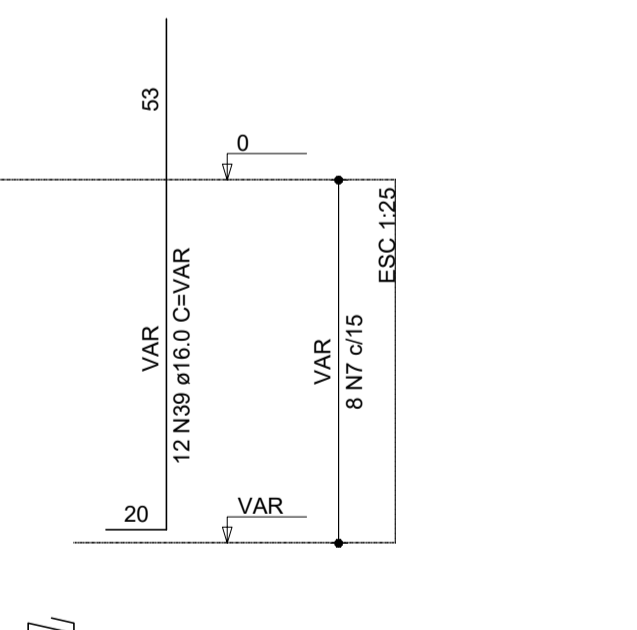
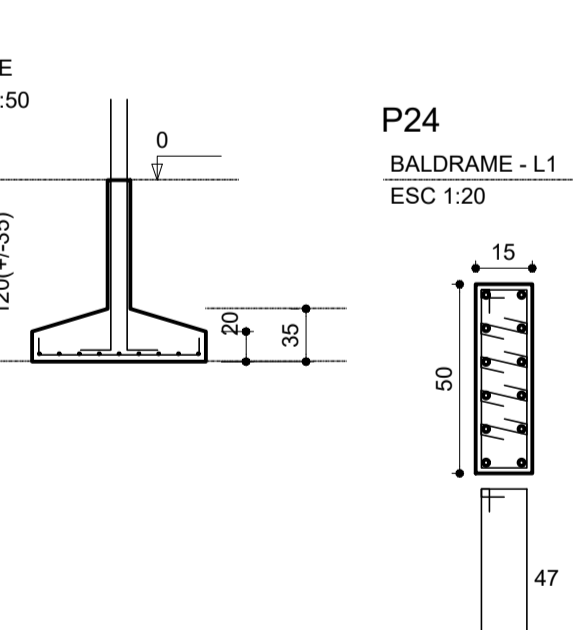
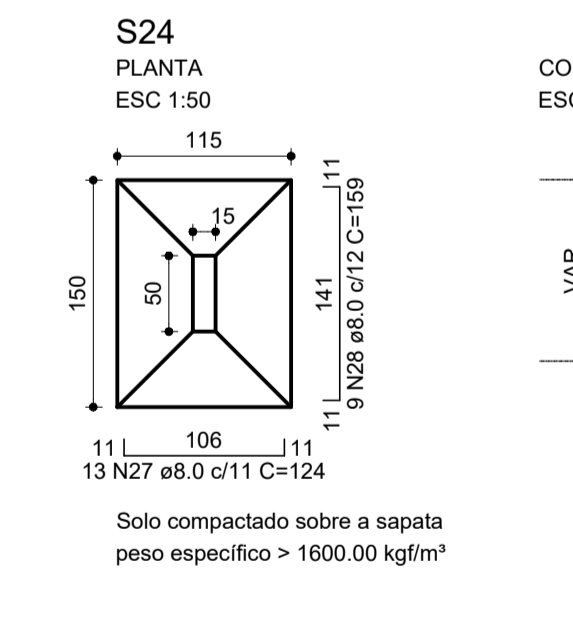
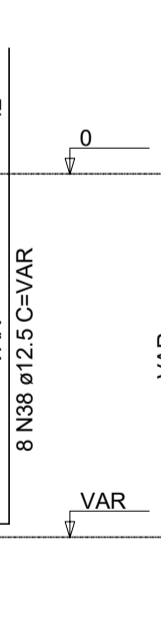
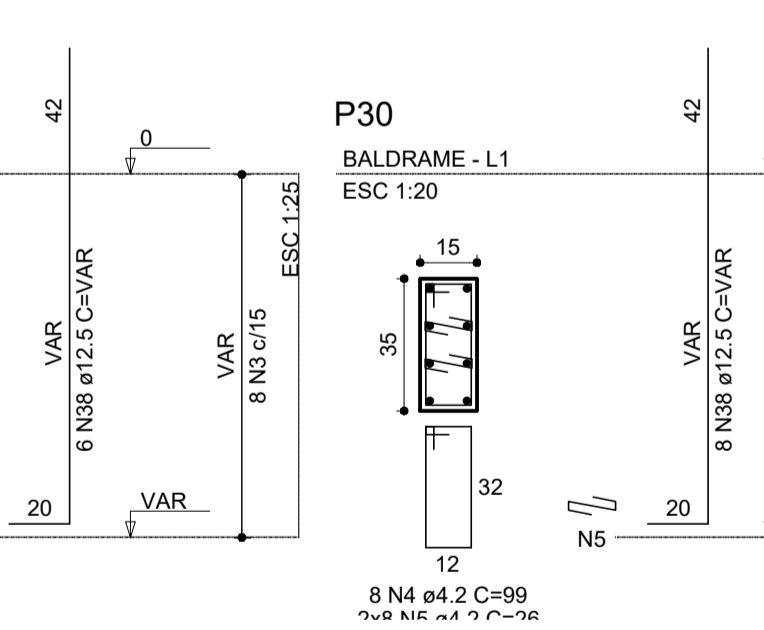
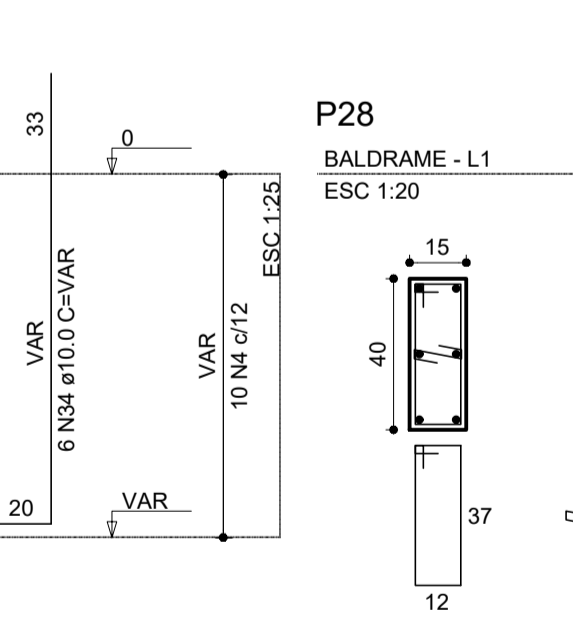
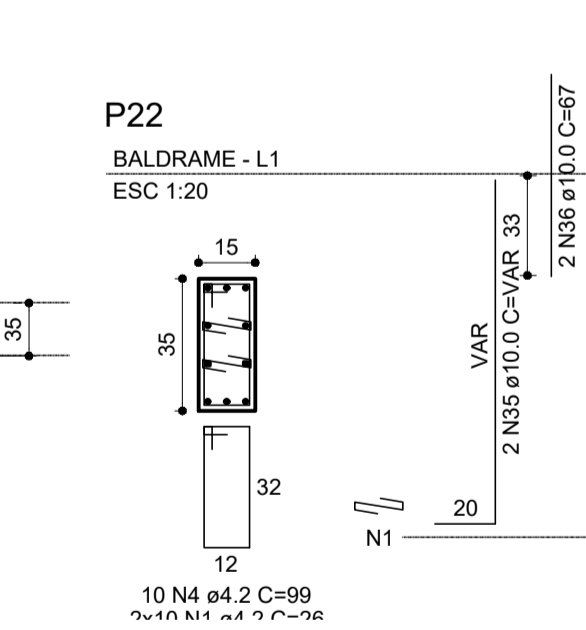
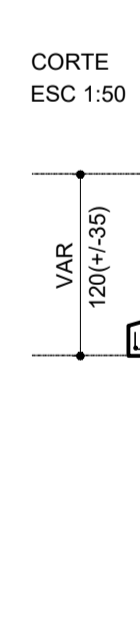
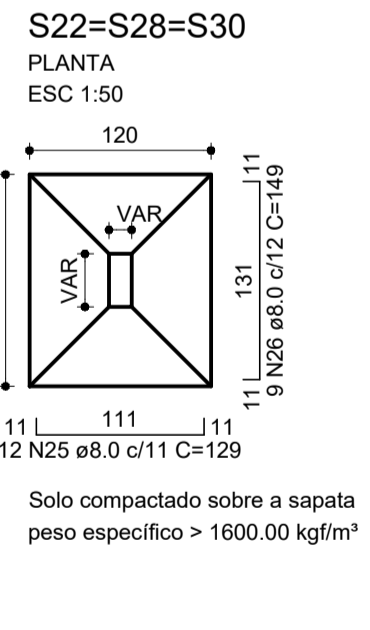
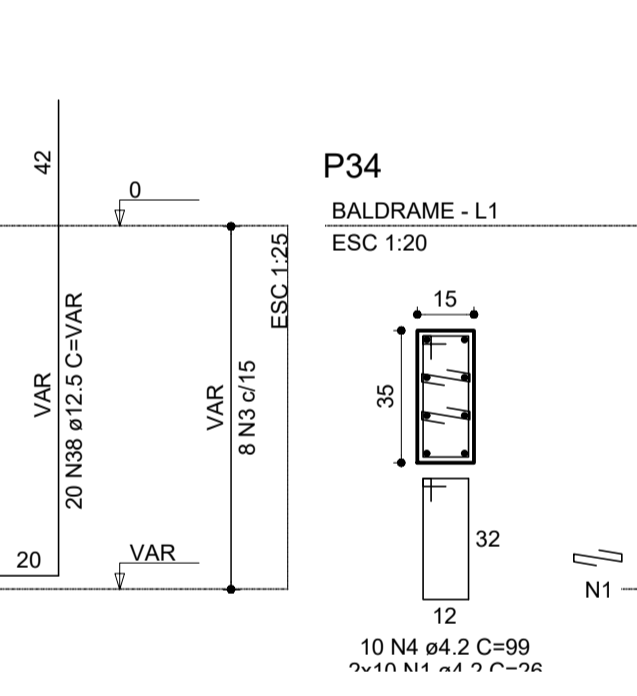
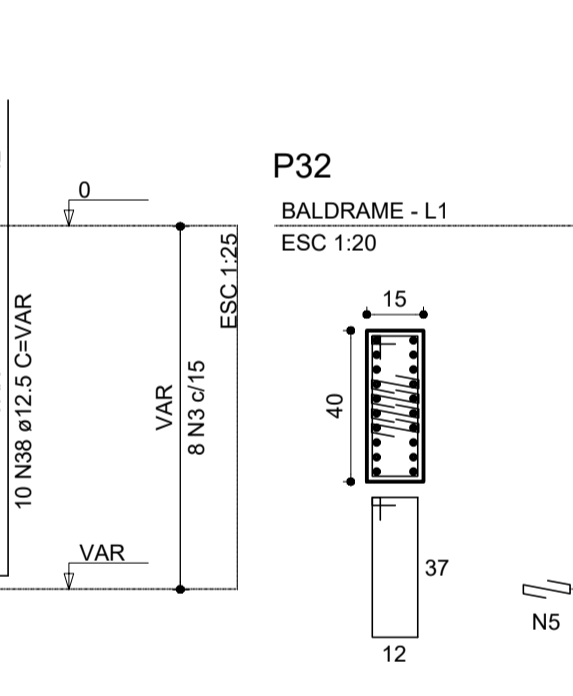
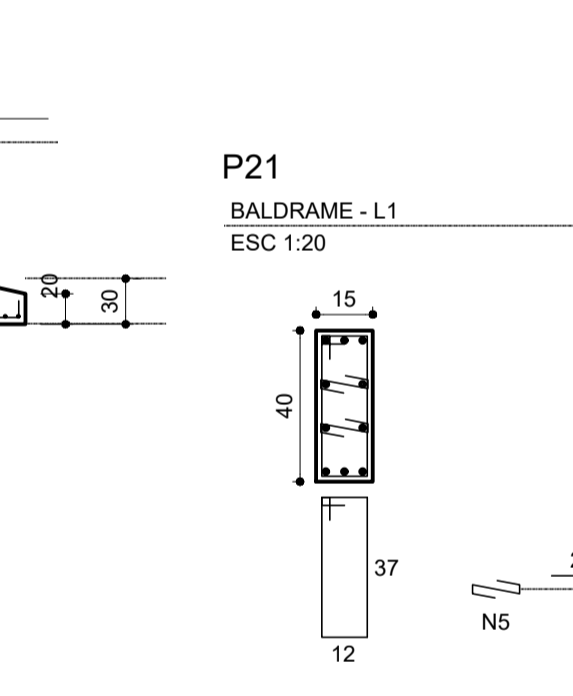
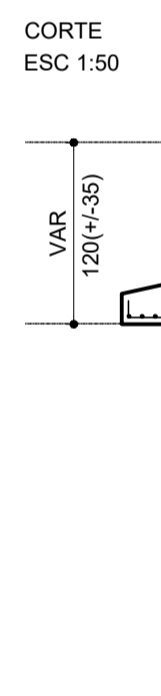
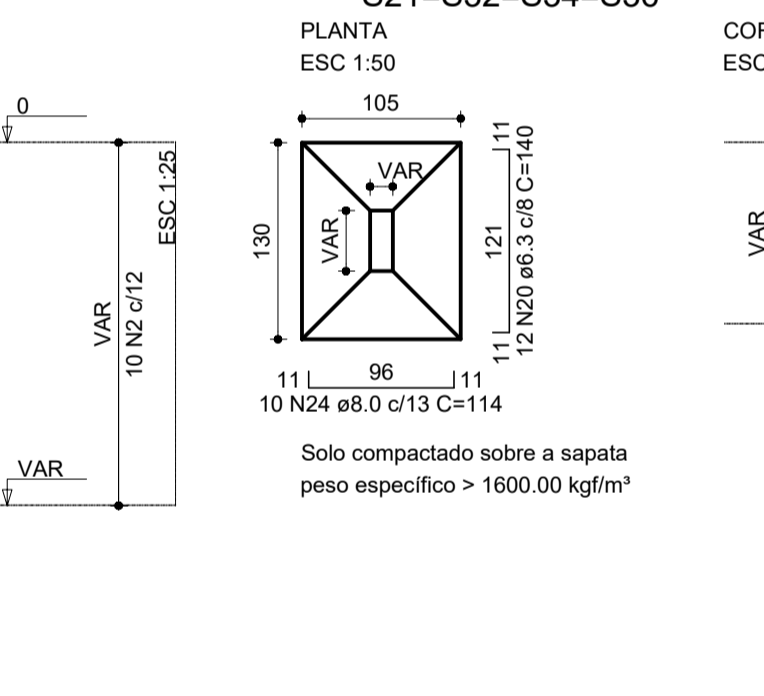
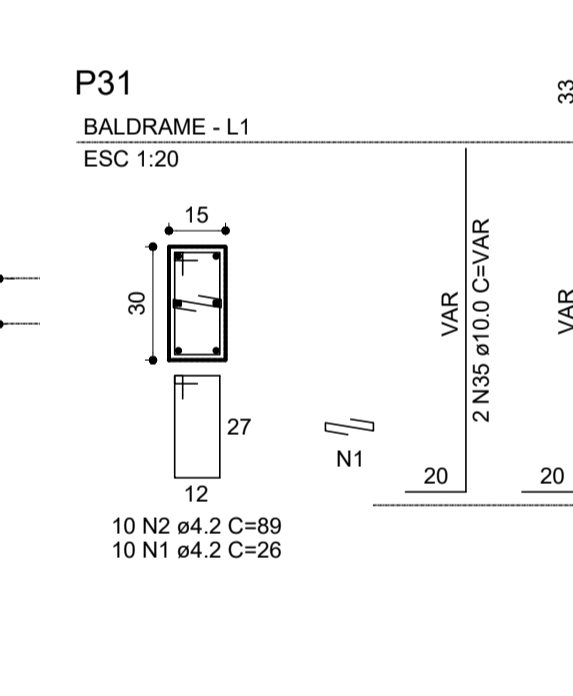
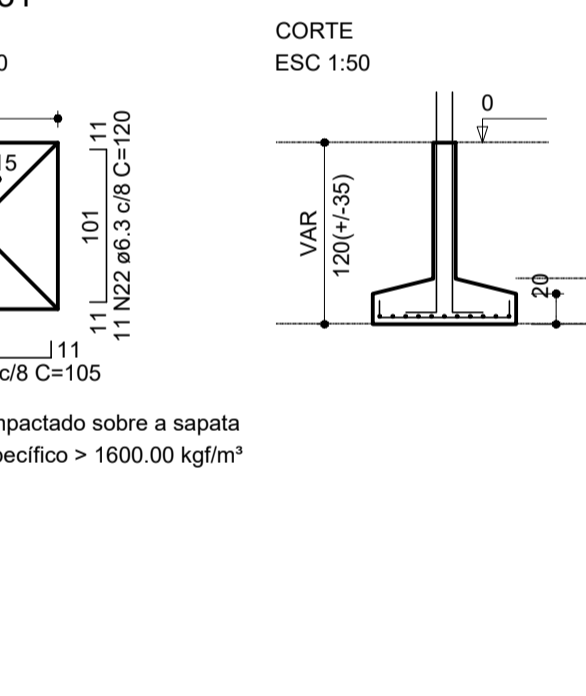
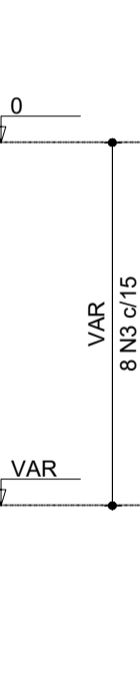
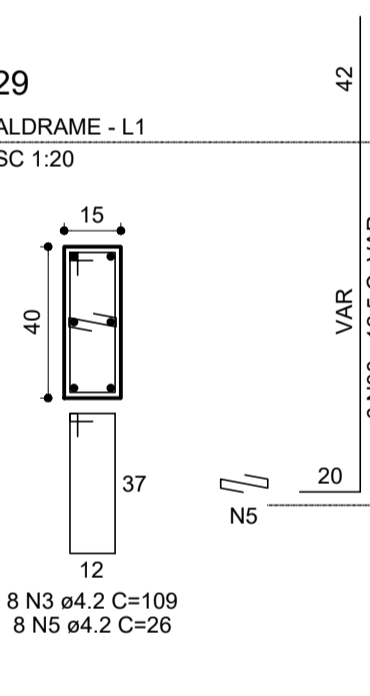
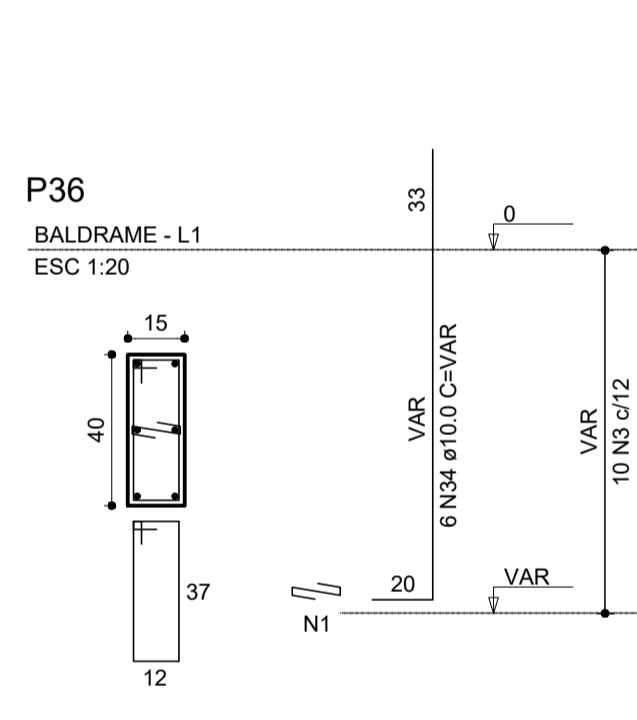
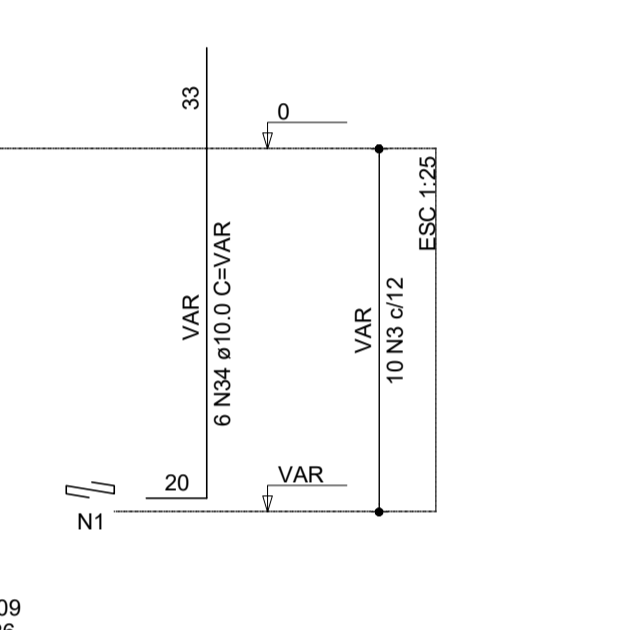
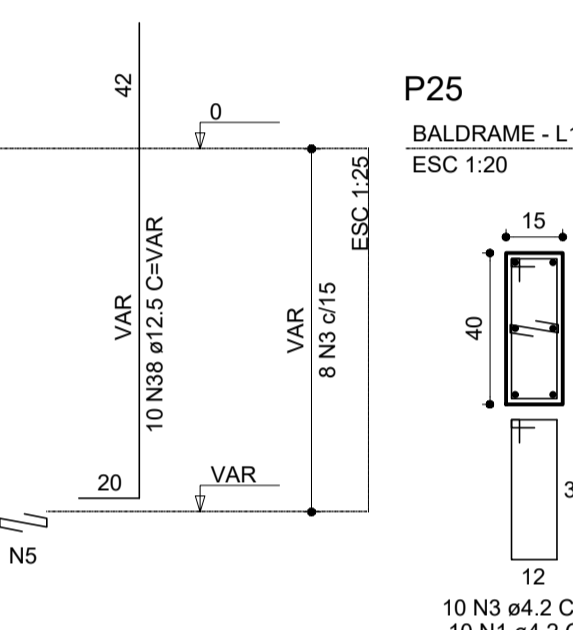
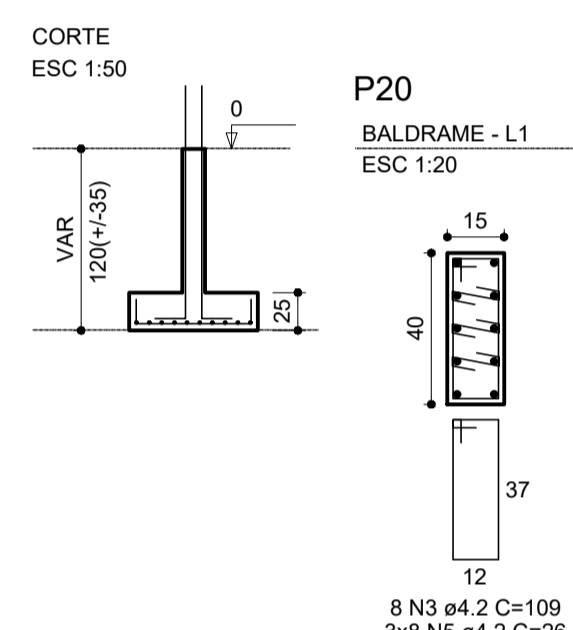
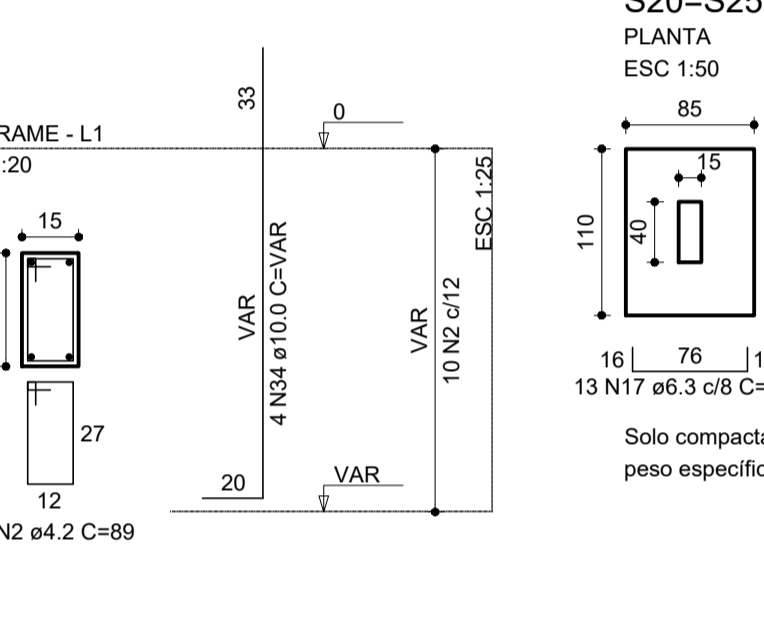
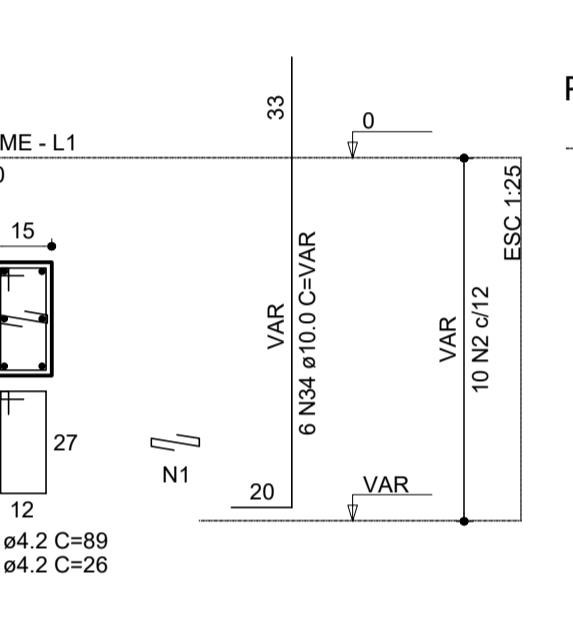
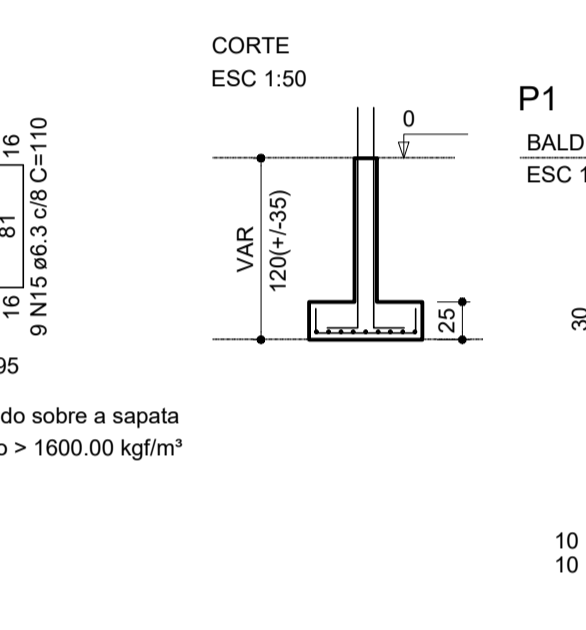
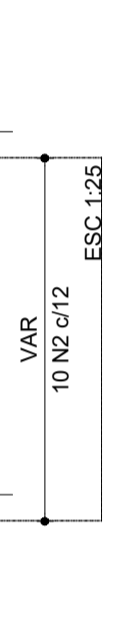
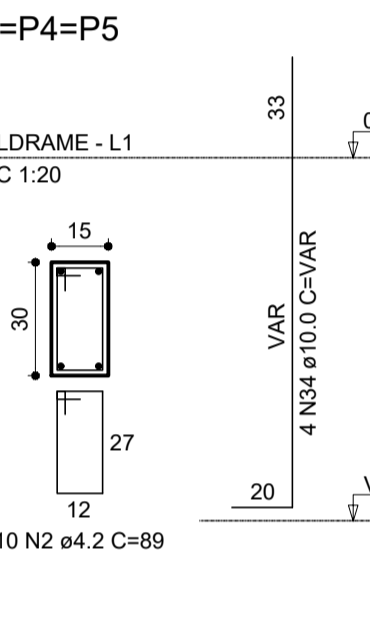
AÇO	N	DIAM (mm)	QUANT	C.UNIT (cm)	C.TOTAL (cm)
CA60	1	4.2	110	26	2860
	2	4.2	178	89	15842
	3	4.2	70	109	7630
	4	4.2	86	99	8514
	5	4.2	136	26	3556
	6	4.2	32	27	864
	7	4.2	8	129	1032
	8	4.2	60	28	1680
	9	4.2	30	23	4860
	10	4.2	20	79	1580
	11	6.0	72	95	6840
	12	6.0	64	100	6400
	13	6.0	16	90	1440
	14	6.3	22	95	2090
	15	6.3	18	110	1980
	16	6.3	30	130	3900
	17	6.3	63	105	6615
	18	6.3	97	80	7760
	19	6.3	30	149	4023
	20	6.3	48	140	6720
	21	6.3	13	105	1365
	22	6.3	11	120	1320
	23	6.3	80	85	6800
	24	8.0	40	114	4560
	25	8.0	54	129	6966
	26	8.0	27	149	4023
	27	8.0	13	124	1612
	28	8.0	21	159	3339
	29	8.0	13	144	1872
	30	8.0	14	134	1876
	31	8.0	11	154	1694
	32	8.0	14	239	3346
	33	8.0	10	214	2140
	34	10.0	162	VAR	VAR
	35	10.0	4	VAR	VAR
	36	10.0	2	57	114
	37	10.0	16	153	2448
	38	12.5	90	VAR	VAR
	39	16.0	12	VAR	VAR



RESUMO DO AÇO

AÇO	DIAM (mm)	C.TOTAL (m)	PESO (kg)
CA50	6.3	412.5	101.06
	8.0	314.3	124.14
	10.0	301.6	186.08
	12.5	157.5	151.67
	16.0	22.2	36.33
	4.2	482	52.53
	6.0	146.8	32.58
PESO TOTAL (kg)			
CA50		597.98	
CA60		85.11	

Volume de concreto (C-30) = 2.70 m³
Volume de concreto (C-20) = 9.83 m³
Área de forma = 83.75 m²



MINISTÉRIO DA DEFESA	ANO	TIPO	FOLHA	PREFEITURA MUNICIPAL DE ITAUBAL DO ESTADO DO AMAPÁ
PCN	2022	EST	04/19	
Programa Galvão Norte				MODIFICAÇÕES
CONVENIENTE	PREFEITURA MUNICIPAL DE ITAUBAL - AP	LOCAL	MUNICÍPIO DE ITAUBAL - AP	
OBRA	REVITALIZAÇÃO E AMPLIAÇÃO DO PRÉDIO ADMINISTRATIVO DA PREFEITURA DETALHES - BLOCOS DE FUNDAÇÃO			ÁREA
				A = 989,69m ²
AUTOR	PAULO HENRIQUE GUIMARÃES TEIXEIRA ARQUITETO & URBANISTA - CAU 413952-4	DESENHADOR	PAULO HENRIQUE GUIMARÃES TEIXEIRA	DATA
				OUTUBRO 2022
PREFEITO	JOSE SERAFIM PICANÇO FILHO	VISTO	DM	METRO
COORDENADAS	9°36'11.4"N 50°41'57.1"W			