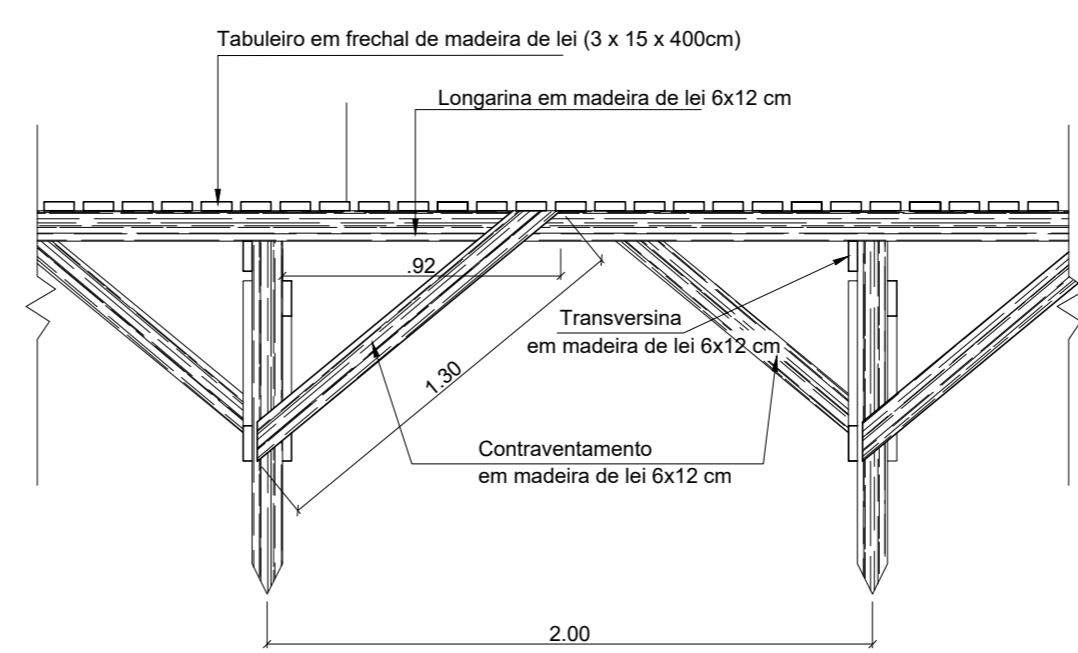
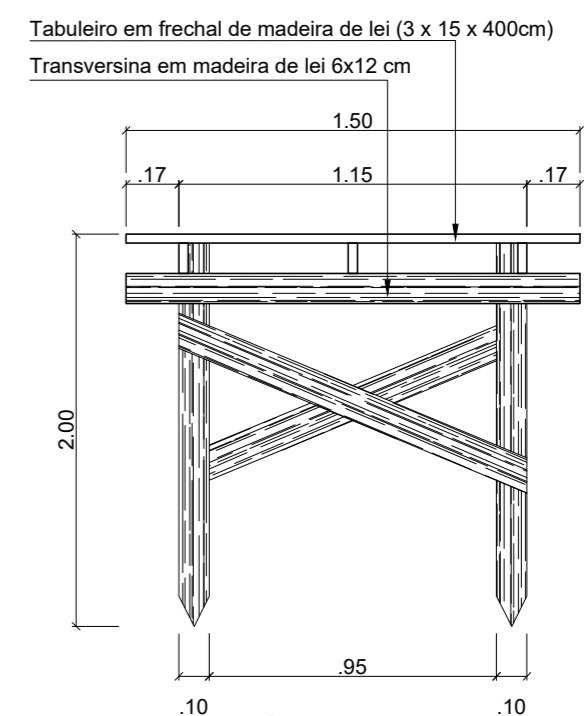


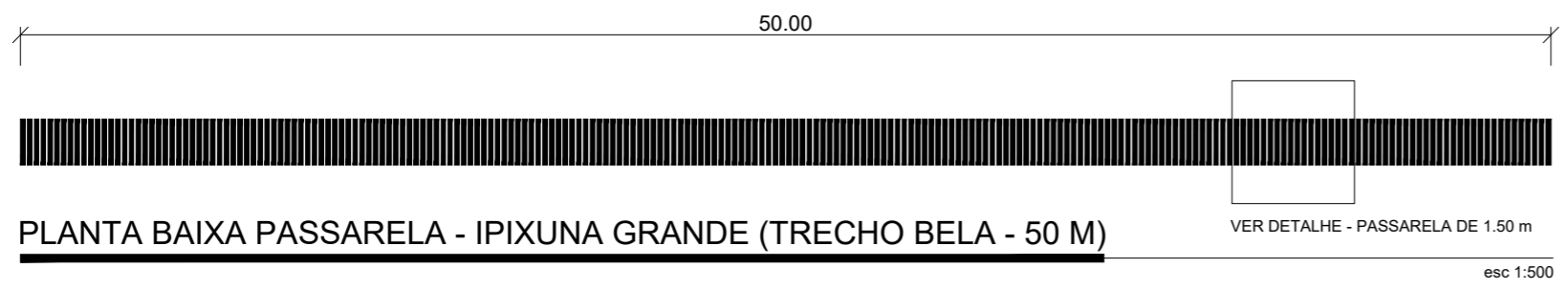
**DETALHE - PASSARELA DE 1.50 m**  
esc 1:25



**Vista lateral**



**Corte B-B**



**PLANTA BAIXA PASSARELA - IPIXUNA GRANDE (TRECHO BELA - 50 M)**

LEGENDA	
	PASSARELA A CONSTRUIR COM ESTEIOS, LARGURA = 1.50M, EXTENSÃO = 1202.00 M
TOTAL	1202.00m

	ANO	TIPO	FOLHA	PREFEITURA MUNICIPAL DE ITAUBAL ESTADO DO AMAPÁ
	2023	ARQ	1/1	
CONVENIENTE	LOCAL		MODIFICAÇÕES	
PREFEITURA MUNICIPAL DE ITAUBAL	MUNICÍPIO DE ITAUBAL - AP			
OBRA	ÁREA		A	
CONSTRUÇÃO DE PASSARELA DE MADEIRA NA IPIXUNA GRANDE (TRECHO ADRIANO, BELA, BIRA, JORGE E MANECO - 1202.00 M)			1803.00 m <sup>2</sup>	B
PLANTA DE BAIXA, CORTES, ELEVACIONES E DETALHES.				C
AUTOR	DESENHO/CA	DATA	D	
PAULO HENRIQUE GUIMARÃES TEIXEIRA ARQUITETO E URBANISTA - CAU AP 138622 - 4	JULIAN DE OLIVEIRA COSTA ARQUITETO E URBANISTA - CAU AP 192860 - 3	17/01/2023		
PREFEITO	VISTO	DIM	E	
JOSE SERAFIM PICAÑO FILHO		METRO		
		ESC	F	
		INDICADA		