

Tabela de Caixa D'água	
Descrição	Contagem
Caixa d'água de polietileno, 1000 litros - Fortlev	1

Lista de Materiais - Tubos Água Fria			
Descrição do Material	Diâmetro Nominal (mm)	Comprimento (m)	Referência de Fabricante
Tipos de tubos: PVC Marrom, Soldável - Tigre	Ø32	41.74	Tigre
Tipos de tubos: PVC Marrom, Soldável - Tigre	Ø25	27.92	Tigre

Lista de conexão de tubo - Água Fria			
Classificação do sistema	Descrição do Material	Tamanho	Qtd.
Água fria doméstica	Bucha de Redução Curta, DN32x25mm, PVC Marrom Soldável, conforme NBR 5648	Ø32-Ø25	4
Água fria doméstica	Joelho 45°, DN32mm, PVC Marrom Soldável, conforme NBR 5648	Ø32-Ø32	3
Água fria doméstica	Joelho 90° com Bucha de Latão, DN25x3/4", Linha PVC Marrom Soldável, conforme NBR 5648	Ø25-Ø25	10
Água fria doméstica	Joelho 90°, DN25mm, PVC Marrom Soldável, conforme NBR 5648	Ø25-Ø25	9
Água fria doméstica	Joelho 90°, DN32mm, PVC Marrom Soldável, conforme NBR 5648	Ø32-Ø32	12
Água fria doméstica	Tê de Redução, DN32x25mm, PVC Marrom Soldável, conforme NBR 5648	Ø32-Ø32-Ø25	1
Água fria doméstica	Tê, DN25mm, PVC Marrom Soldável, conforme NBR 5648	Ø25-Ø25-Ø25	6
Água fria doméstica	Tê, DN32mm, PVC Marrom Soldável, conforme NBR 5648	Ø32-Ø32-Ø32	5

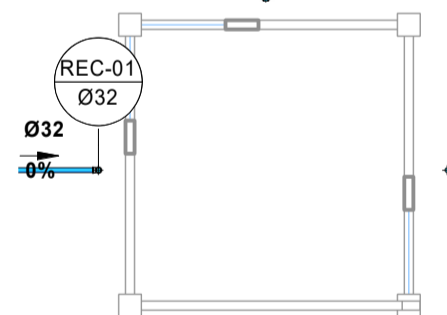
Lista de Registros		
Descrição	Tamanho	Qtd.
Registro de Gaveta: g. RG_Ø3/4" (25mm) com acabamento	Ø25 mm-Ø25 mm	5
Registro de Pressão para Chuveiro: d. RP_Ø3/4" (25mm) com acabamento	Ø25 mm-Ø25 mm	1
Registro Esfera VS - Água Fria - MEP - Tigre: Soldável - 32 mm	Ø32 mm-Ø32 mm	3

LEGENDA:

- -TUBULAÇÃO PVC MARRON - ÁGUA FRIA - PELA PAREDE
- -TUBULAÇÃO PVC MARRON - ÁGUA FRIA - PELO PISO
- -TUBULAÇÃO PVC MARRON - ÁGUA FRIA - PELO FORRO
- REC-nh
xx - RECALQUE
nh - número da coluna
xx - diâmetro nominal da coluna
- AF-nh
xx - COLUNA DE ÁGUA FRIA
nh - número da coluna
xx - diâmetro nominal da coluna
- ↗ -TUBULAÇÃO QUE SOBE
- ↘ -TUBULAÇÃO QUE DESCE
- ↙ -TUBULAÇÃO QUE PASSA DESCENDO
- ↖ -TUBULAÇÃO QUE PASSA SUBINDO

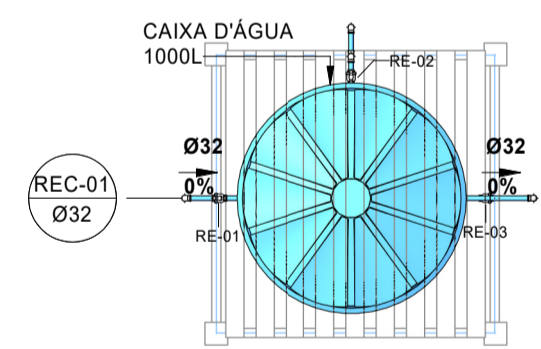
ABREVIÇÕES:

- APARELHOS**
- BS - BACIA SANITÁRIA
 - LV - LAVATÓRIO
 - CH - CHUVEIRO
 - TN - TANQUE
 - MLR - MÁQUINA DE LAVAR ROUPAS
 - MLL - MÁQUINA DE LAVAR LOUÇAS
 - DH - DUCHA HIGIÊNICA
 - CDA - CAIXA DE DESCARGA ACOPLADA
 - MIC - MICTÓRIO
 - COD - CADEIRA ODONTOLÓGICA
- REGISTROS**
- RES - RESERVATÓRIO
 - TJ - TORNEIRA DE JARDIM
 - RG - REGISTRO DE GAVETA
 - RP - REGISTRO DE PRESSÃO
 - RE - REGISTRO DE ESFERA
 - HID - HIDRÔMETRO



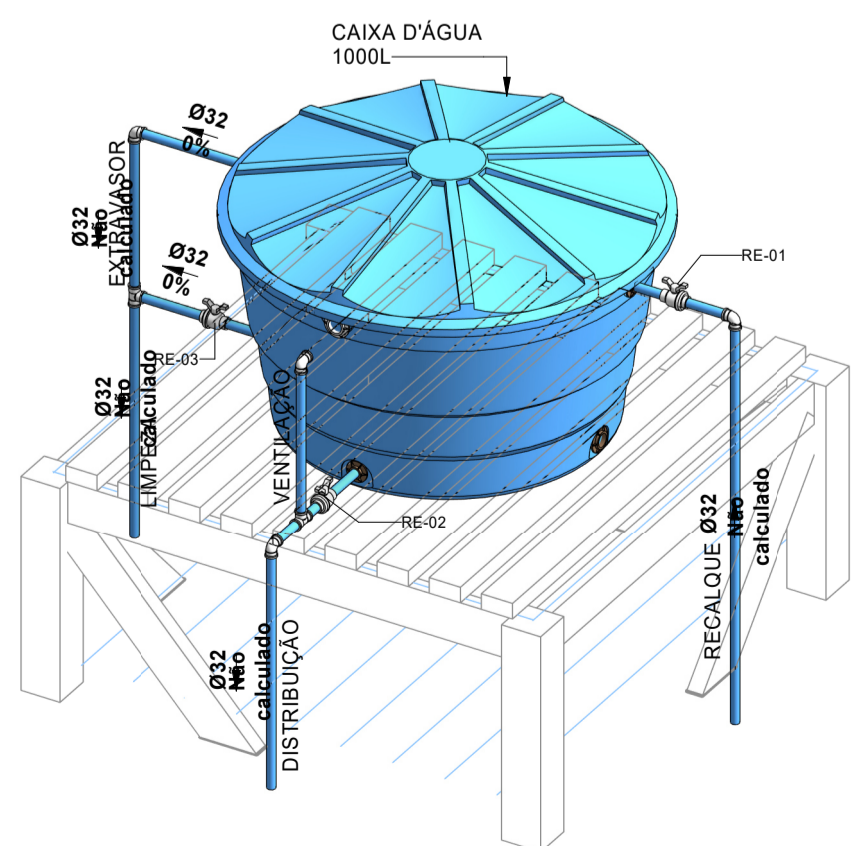
HID Planta Baixa

1 : 50

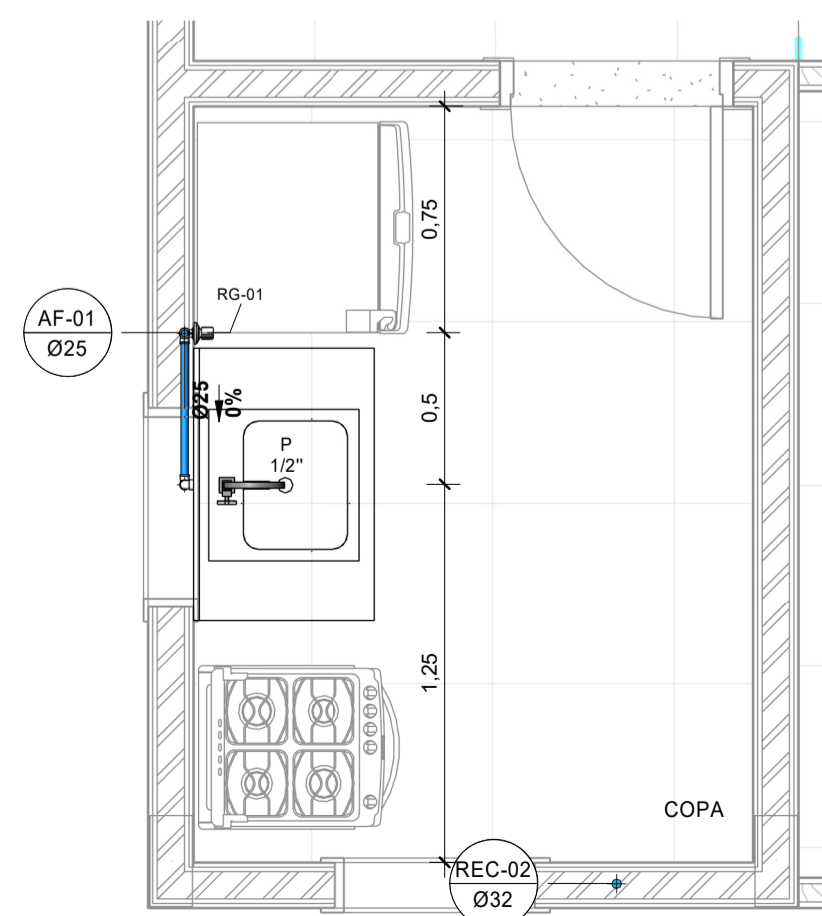


HID Planta de Cobertura

1 : 50

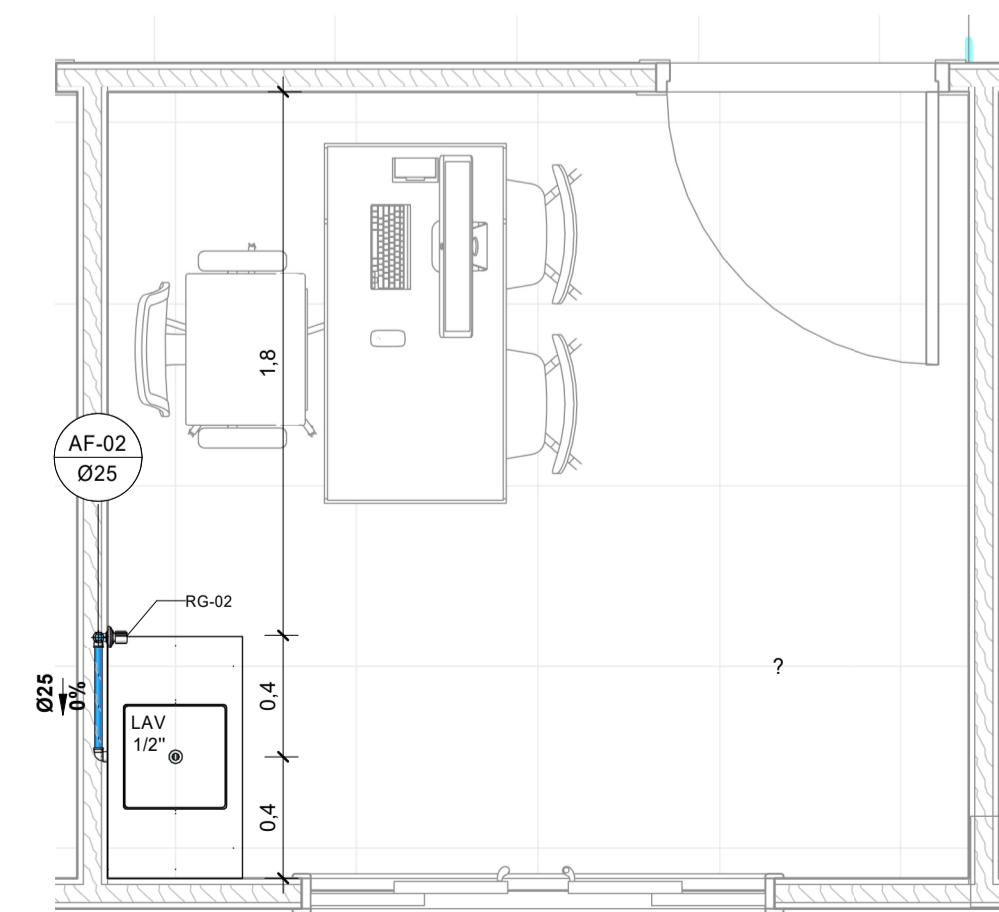


ISOMETRIA CAIXA D'ÁGUA



HID DET COPA

1 : 25



HID DET CME

1 : 25



CARIMBO		REVISÕES:	
		A	
		B	
		C	
		D	
PROPRIETÁRIO: PREFEITURA MUNICIPAL DE ITAUBAL - AP			
PROJETO: CONSTRUÇÃO DE UNIDADE BÁSICA DE SAÚDE DO IGARAPÉ NOVO	AUTOR DO PROJETO: PAULO HENRIQUE GUIMARÃES TEIXEIRA CAU - AP A135622-4	ASS: <i>Paulo Henrique Guimarães Teixeira</i>	
ENDEREÇO: MUNICÍPIO DE ITAUBAL - AP	DISCIPLINA: HIDRÁULICO	PROFISSIONAL: ALEX WILLYAM SARMENTO BORGES DA SILVA	
TÍTULO: HID-PLANTA BAIXA, DISTRIBUIÇÃO, LEGENDA E DETALHES		COORD. DO PROJETO: RUBENS COSTA GOMES CAU - AP A276409-1	
ETAPA:		DESENHO TÉCN.: ALEX WILLYAM SARMENTO BORGES DA SILVA	
ÁREA DO TERRENO: 375,00 m²	ESCALA: INDICADA	PREFEITO: JOSÉ SERAFIM PIGANÇO FILHO	PRANCHA: 01
DIM: METRO	DATA: OUTUBRO	PROJETO: ESS-HID-PLU-UBS_IGARAPÉ NOVO	02
COORDENADAS: 0°28'17.0"N 50°33'29.2"W		TIPO DE FOLHA: A1 891x594	
		VERSÃO DO ARQUIVO: R01	