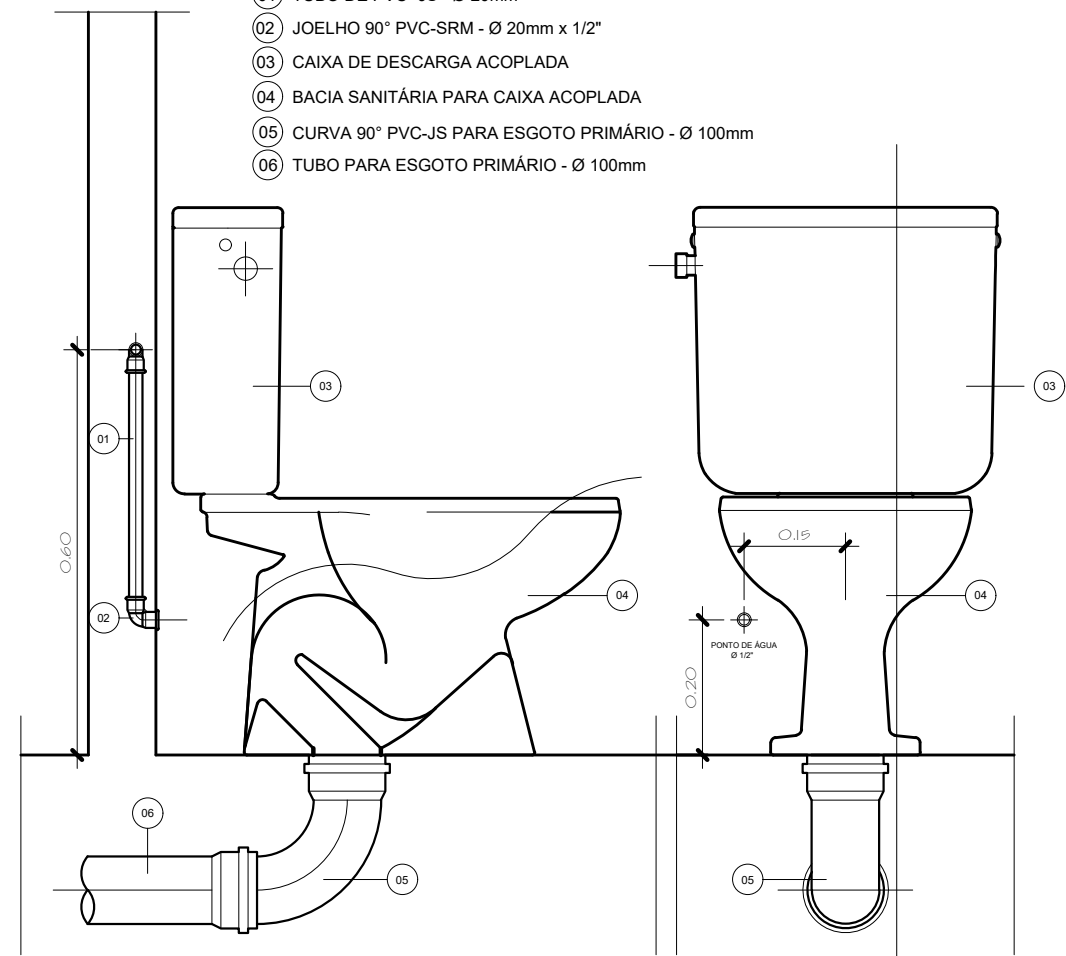


**DETALHE DO TANQUE DE LAVAR**

esc. 1/10

ESCALA

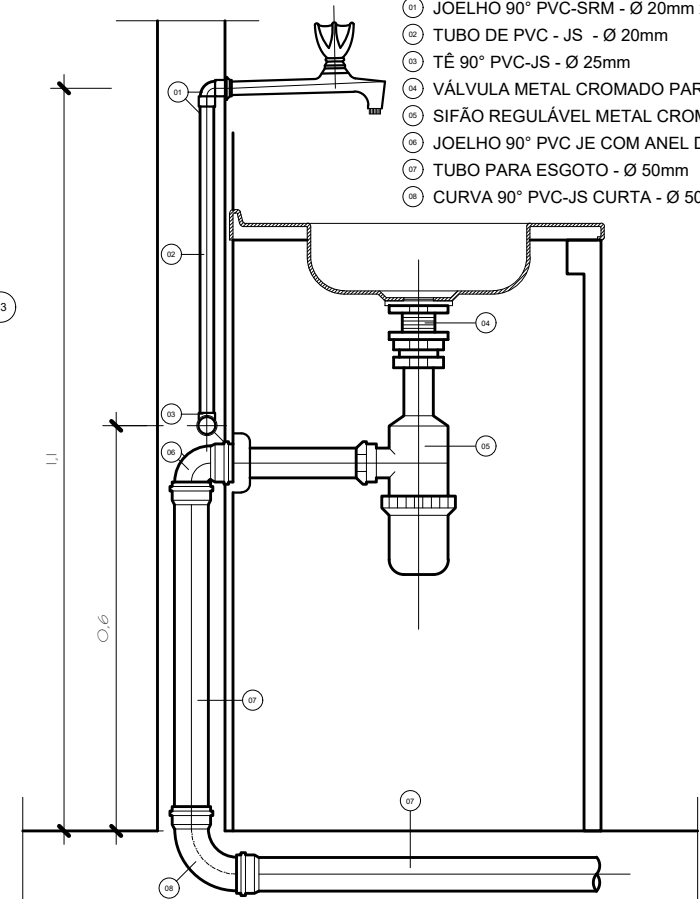
- 01 TUBO DE PVC -JS - Ø 20mm
- 02 JOELHO 90° PVC-SRM - Ø 20mm x 1/2"
- 03 CAIXA DE DESCARGA ACOPLADA
- 04 BACIA SANITÁRIA PARA CAIXA ACOPLADA
- 05 CURVA 90° PVC-JS PARA ESGOTO PRIMÁRIO - Ø 100mm
- 06 TUBO PARA ESGOTO PRIMÁRIO - Ø 100mm



**DETALHE DO VASO SANITÁRIO - COM CAIXA DE DESCARGA ACOPLADA -**

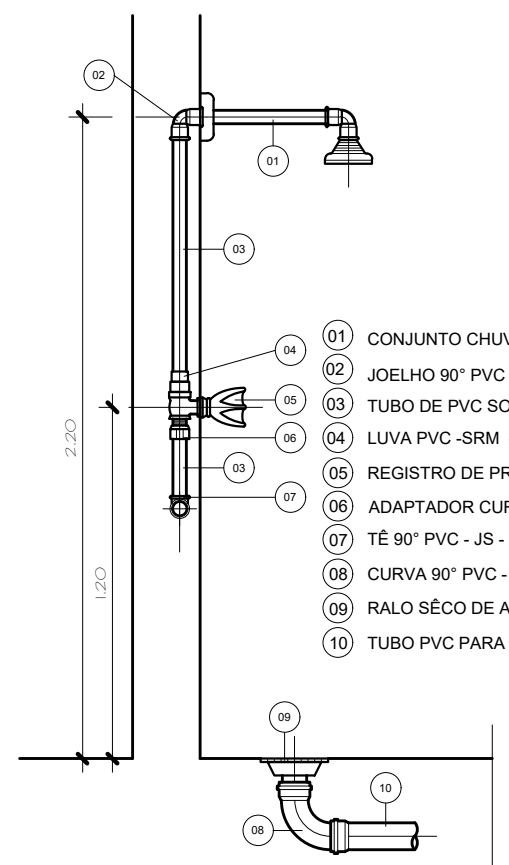
esc. 1:10

- 01 JOELHO 90° PVC-SRM - Ø 20mm x 1/2" (SOLDA/ROSCA)
- 02 TUBO DE PVC - JS - Ø 20mm
- 03 TÊ 90° PVC-JS - Ø 25mm
- 04 VÁLVULA METAL CROMADO PARA PIA - 1 1/2" x 3 3/4"
- 05 SIFÃO REGULÁVEL METAL CROMADO PARA PIA 1 1/2" x 2"
- 06 JOELHO 90° PVC JE COM ANEL DE BORRACHA - Ø 50mm
- 07 TUBO PARA ESGOTO - Ø 50mm
- 08 CURVA 90° PVC-JS CURTA - Ø 50mm



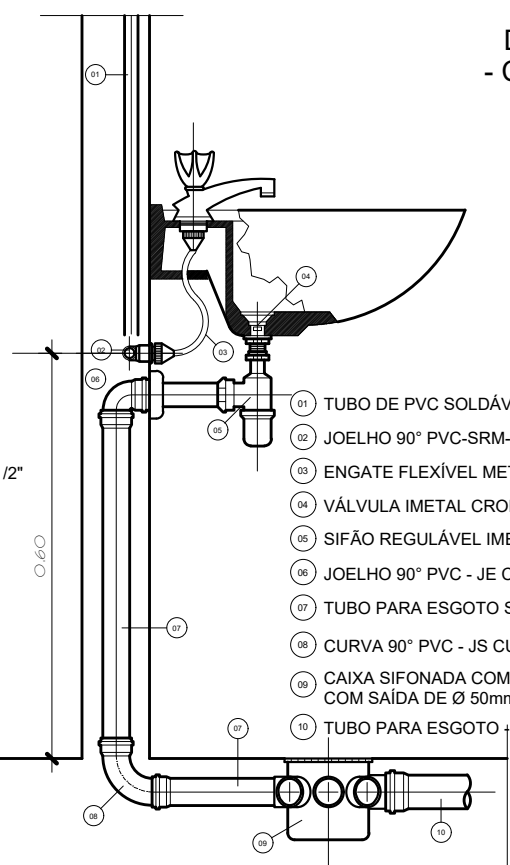
**DETALHE DA PIA DE COZINHA**

ESCALA 1:10



**DETALHE DO CHUVEIRO**

- 01 CONJUNTO CHUVEIRO METAL CROMADO
- 02 JOELHO 90° PVC - SRM - Ø 20mm x 1/2"
- 03 TUBO DE PVC SOLDÁVEL - Ø 20mm
- 04 LUVA PVC -SRM - Ø 20mm x 1/2"
- 05 REGISTRO DE PRESSÃO METAL CROMADO C/ CANOPLA - Ø 1/2"
- 06 ADAPTADOR CURTO - PVC - SRM - Ø20mm x 1/2"
- 07 TÊ 90° PVC - JS - Ø25mm x 20mm
- 08 CURVA 90° PVC - JS CURTA - Ø 40mm
- 09 RALO SÉCO DE ALTURA REGULÁVEL PVC Ø40mm
- 10 TUBO PVC PARA ESGOTO SECUNDÁRIO - Ø 40mm



**DETALHE DO LAVATÓRIO**

ESCALA 1:10

- 01 TUBO DE PVC SOLDÁVEL - Ø 25mm
- 02 JOELHO 90° PVC-SRM-Ø 25mm x 1/2"
- 03 ENGATE FLEXÍVEL METAL CROMADO Ø 1/2"
- 04 VÁLVULA IMETAL CROMADO PARA LAVATÓRIO - 1" x 2 3/8"
- 05 SIFÃO REGULÁVEL IMETAL CROMADO PARA LAVATÓRIO - 1" x 1 1/2"
- 06 JOELHO 90° PVC - JE C/ ANEL DE BORRACHA - Ø 40mm
- 07 TUBO PARA ESGOTO SECUNDÁRIO - Ø 40mm
- 08 CURVA 90° PVC - JS CURTA - Ø 40mm
- 09 CAIXA SIFONADA COM GRELHA QUADRADA, METAL CROMADA COM SAÍDA DE Ø 50mm
- 10 TUBO PARA ESGOTO - Ø 50mm

PREFEITURA MUNICIPAL DE ITAUBAL - AP		ANO <b>2023</b>		TIPO <b>HID</b>		FOLHA <b>02/02</b>		
ESTADO DO AMAPÁ								
CONVENIENTE: PREFEITURA MUNICIPAL DE ITAUBAL				LOCAL COMUNIDADE DO URUÁ				COORDENADAS (UTM): LAT: -- LON: --
OBRA: PROJETO PARA CONSTRUÇÃO DE UMA ESCOLA MISTA - 02 SALAS DE AULAS								ÁREA: <b>124.00 m²</b>
AUTOR DO PROJETO PAULO HENRIQUE GUIMARÃES TEIXEIRA ARQUITETO & URBANISTA - CAU A135622-4		ASSINATURA DO AUTOR PROJ. Paulo Guimarães Arquiteto e Urbanista - CAU - AP A135622-4		CAD JULIAN DE OLIVEIRA COSTA ARQ. & URB. - CAU A192850-3		DATA 04/05/2023		ESC INDICADA
PREFEITO MUNICIPAL: JOSÉ SERAFIM PICANÇO FILHO				SECRETÁRIO DE OBRAS: --		DIM: METRO		ETAPA: EXECUTIVO