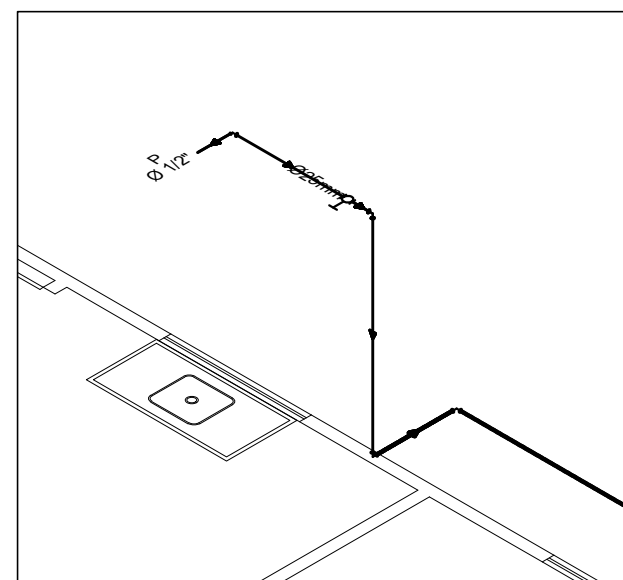
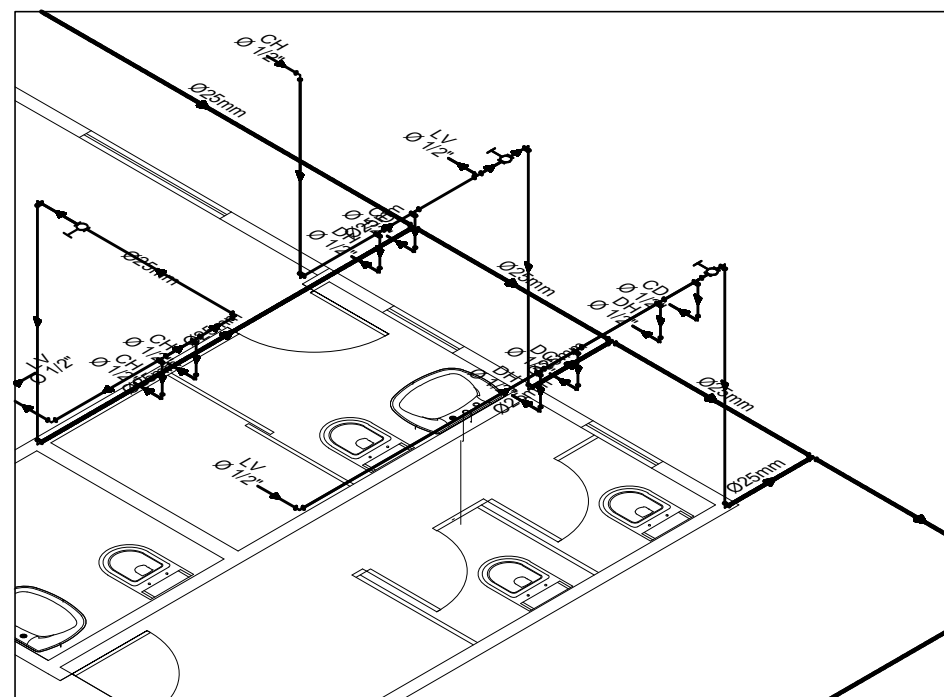


PLANTA BAIXA

Escala 1/50





ÁGUA FRIA 3 SALA

Código SCB	Código CCB	Sigla	Peça	Un.	Quant.
	10000		Registro de Gaveta PVC Soldável 25mm	pc	4
10421	11679		Joelho 90° Sold. e com Bucha de Latão 25mm x 1/2"	pc	10
	10088		Tubo Soldável 25mm (m)	m	45.49
10281	11671		Joelho 90° Soldável 25mm	pc	15
10424	11843		Tê Sold. e com Bucha de Latão 25mm x 1/2"	pc	1
10296	11835		Tê Soldável 25mm	pc	11

LEGENDA

Simb.	Descrição	Altura	Ø Saída
P	- Pia	1.10m	1/2"
DH	- Ducha	0.30m	1/2"
LV	- Lavatório	0.60m	1/2"
VS	- Vaso Sanitário	0.30m	1/2"
TJ	- Torneira de Jardim	0.60m	3/4"
CH	- Chuveiro	2.20m	1/2"
RP	- Registro de Pressão	1.20m	1/2"
RG	- Registro de Gaveta	variável	3/4"
AF-00	- Coluna de água-fria	variável	variável
→	- Tubulação de água	variável	variável

PREFEITURA MUNICIPAL DE ITAUBAL - AP ESTADO DO AMAPÁ		ANO 2023	TIPO HID	FOLHA 01/02	
CONVENENTE: PREFEITURA MUNICIPAL DE ITAUBAL		LOCAL COMUNIDADE DO URUÁ		COORDENADAS (UTM): LAT: -- LON: --	
OBRA: PROJETO PARA CONSTRUÇÃO DE UMA ESCOLA MISTA - 02 SALAS DE AULAS					
AUTOR DO PROJETO PAULO HENRIQUE GUIMARÃES TEIXEIRA ARQUITETO & URBANISTA - CAU A135622-4	ASSINATURA DO AUTOR PROJ.  Paulo Guimarães Arquiteto e Urbanista CAU - AP A3 35622-4	CAD JULIAN DE OLIVEIRA COSTA ARQ. & URB. - CAU A192850-3	DATA 04/05/2023	ESC INDICADA	ÁREA: 124.00 m²
PREFEITO MUNICIPAL: JOSÉ SERAFIM PICANÇO FILHO		SECRETÁRIO DE OBRAS: --	DIM: METRO	ETAPA: EXECUTIVO	