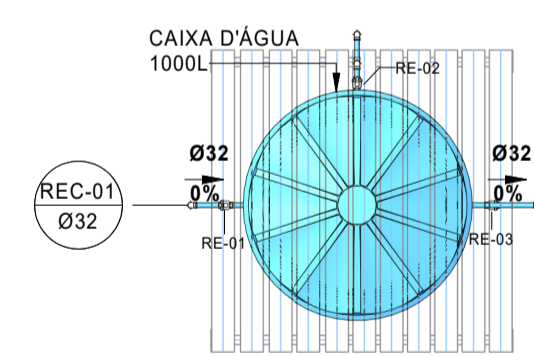
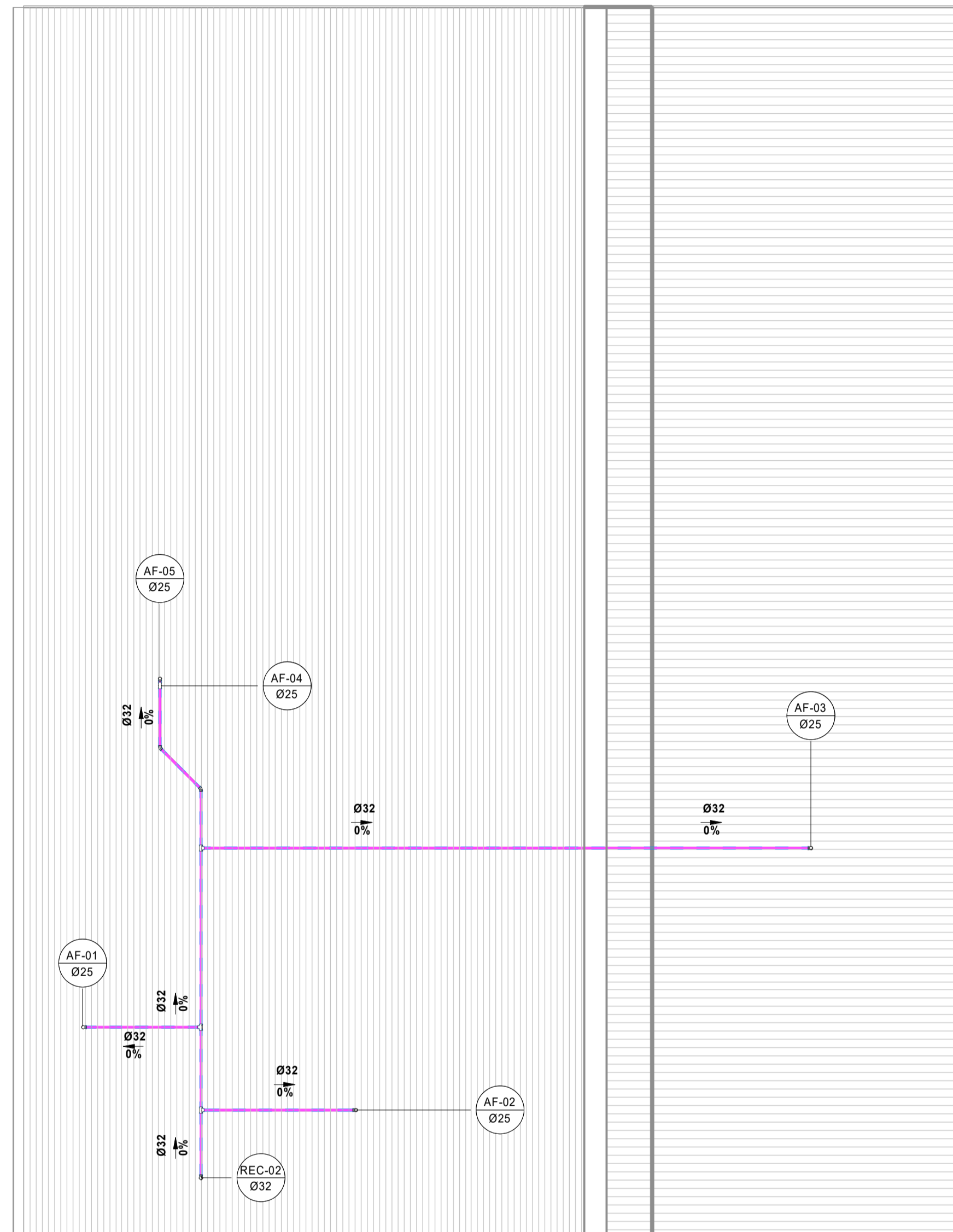


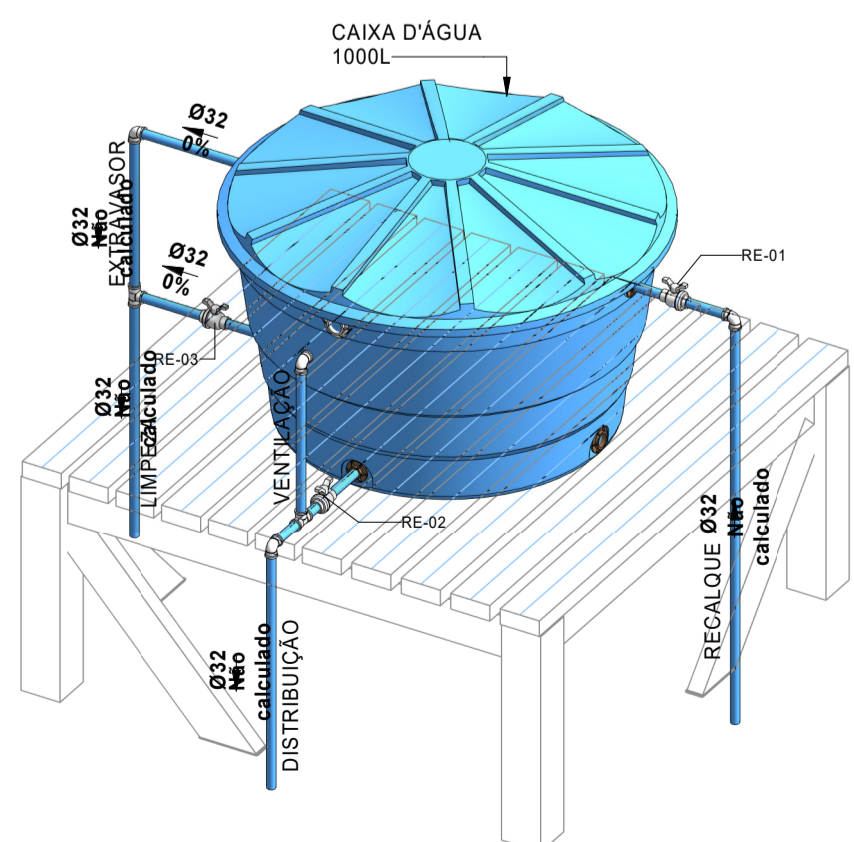
HID Planta Baixa

1 : 50

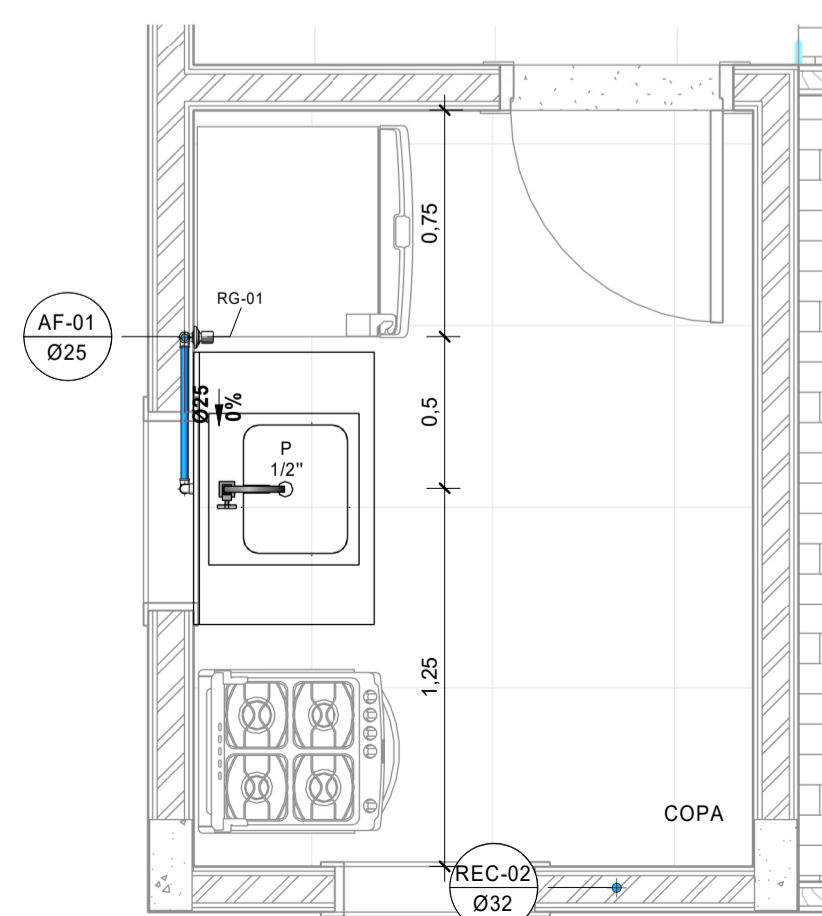


HID Planta de Cobertura

1 : 50

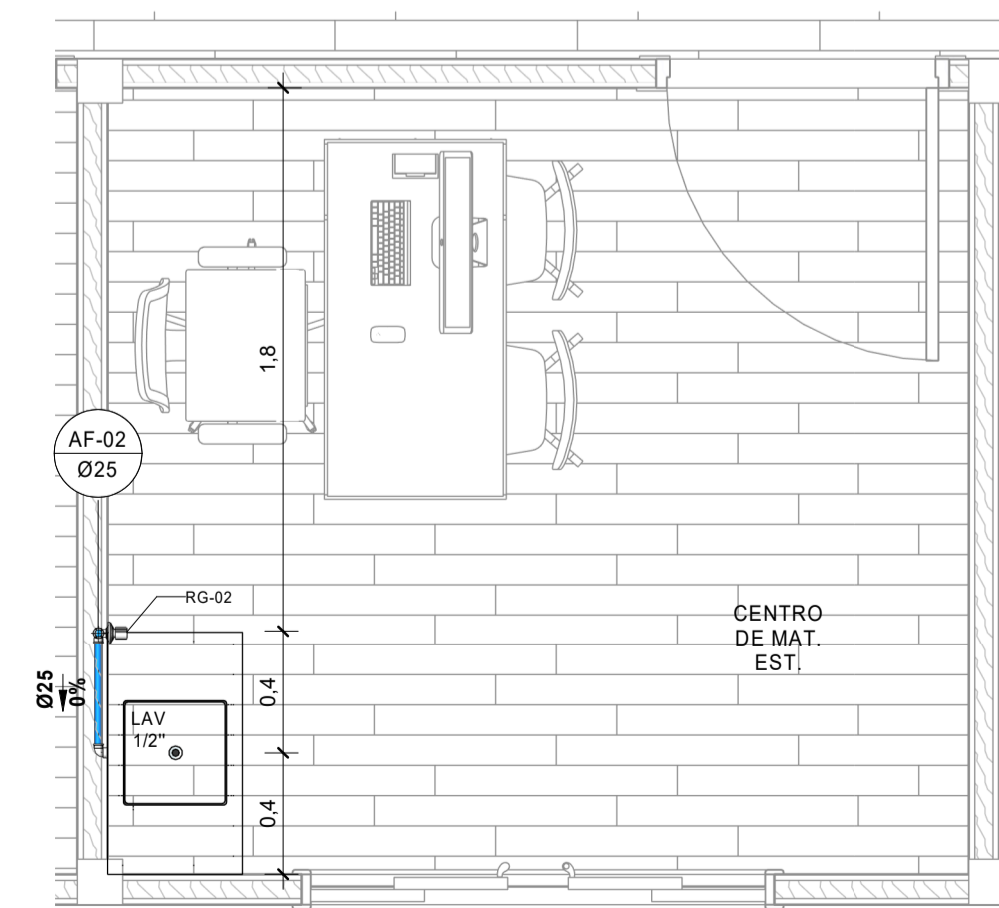


ISOMETRIA CAIXA D'ÁGUA



HID DET COPA

1 : 25



HID DET CME

1 : 25

Tabela de Caixa D'água	
Descrição	Contagem
Caixa d'água de polietileno, 1000 litros - Fortlev	1

Lista de Materiais - Tubos Água Fria			
Descrição do Material	Diâmetro Nominal (mm)	Comprimento (m)	Referência de Fabricante
Tipos de tubos: PVC Marrom, Soldável - Tigre	Ø32	41,74	Tigre
Tipos de tubos: PVC Marrom, Soldável - Tigre	Ø25	27,92	Tigre

Lista de conexão de tubo - Água Fria			
Classificação do sistema	Descrição do Material	Tamanho	Qtd.
Água fria doméstica	Bucha de Redução Curta, DN32x25mm, PVC Marrom Soldável, conforme NBR 5648	Ø32-Ø25	4
Água fria doméstica	Joelho 45°, DN32mm, PVC Marrom Soldável, conforme NBR 5648	Ø32-Ø32	3
Água fria doméstica	Joelho 90° com Bucha de Latão, DN25x3/4", Linha PVC Marrom Soldável, conforme NBR 5648	Ø25-Ø25	10
Água fria doméstica	Joelho 90°, DN25mm, PVC Marrom Soldável, conforme NBR 5648	Ø25-Ø25	9
Água fria doméstica	Joelho 90°, DN32mm, PVC Marrom Soldável, conforme NBR 5648	Ø32-Ø32	12
Água fria doméstica	Tê de Redução, DN32x25mm, PVC Marrom Soldável, conforme NBR 5648	Ø32-Ø32-Ø25	1
Água fria doméstica	Tê, DN25mm, PVC Marrom Soldável, conforme NBR 5648	Ø25-Ø25-Ø25	6
Água fria doméstica	Tê, DN32mm, PVC Marrom Soldável, conforme NBR 5648	Ø32-Ø32-Ø32	5

Lista de Registros		
Descrição	Tamanho	Qtd.
Registro de Gaveta: g. RG_Ø3/4" (25mm) com acabamento	Ø25 mm-Ø25 mm	5
Registro de Pressão para Chuveiro: d. RP_Ø3/4" (25mm) com acabamento	Ø25 mm-Ø25 mm	1
Registro Esfera VS - Água Fria - MEP - Tigre: Soldável - 32 mm	Ø32 mm-Ø32 mm	3

LEGENDA:

- TUBULAÇÃO PVC MARRON - ÁGUA FRIA - PELA PAREDE
- TUBULAÇÃO PVC MARRON - ÁGUA FRIA - PELO PISO
- TUBULAÇÃO PVC MARRON - ÁGUA FRIA - PELO FORRO
- RECALQUE
nn: número da coluna
xx: diâmetro nominal da coluna
- COLUNA DE ÁGUA FRIA
nn: número da coluna
xx: diâmetro nominal da coluna
- TUBULAÇÃO QUE SOBE
- TUBULAÇÃO QUE DESCE
- TUBULAÇÃO QUE PASSA DESCENDO
- TUBULAÇÃO QUE PASSA SUBINDO

ABREVIÇÕES:

- | APARELHOS | REGISTROS |
|----------------------------------|--------------------------|
| BS - BACIA SANITÁRIA | RES - RESERVATÓRIO |
| LV - LAVATÓRIO | TJ - TORNEIRA DE JARDIM |
| CH - CHUVEIRO | RG - REGISTRO DE GAVETA |
| TN - TANQUE | RP - REGISTRO DE PRESSÃO |
| MLR - MÁQUINA DE LAVAR ROUPAS | RE - REGISTRO DE ESFERA |
| MLL - MÁQUINA DE LAVAR LOUÇAS | HID - HIDRÔMETRO |
| DH - DUCHA HIGIÊNICA | |
| CDA - CAIXA DE DESCARGA ACOPLADA | |
| MIC - MICTÓRIO | |
| COD - CADEIRA ODONTOLÓGICA | |



CARIMBO		REVISÕES:	
		A	
		B	
		C	
		D	
PROPRIETÁRIO: PREFEITURA MUNICIPAL DE ITAUBAL - AP			
PROJETO: Ponto de Apoio para Atendimento - Ampliação	AUTOR DO PROJETO: PAULO HENRIQUE GUIMARÃES TEIXEIRA CAU - AP A135622-4		
ENDEREÇO: MUNICÍPIO DE ITAUBAL - AP	ASS:		
DISCIPLINA HIDRÁULICO	PROFISSIONAL: ALEX WILLYAM SARMENTO BORGES DA SILVA		
TÍTULO: HID-PLANTA BAIXA, DISTRIBUIÇÃO, LEGENDA E DETALHES	COORD. DO PROJETO: RUBENS COSTA GOMES CAU - AP A276409-1		
ETAPA:	ESCALA: INDICADA	DESENHO TÉCN.: ALEX WILLYAM SARMENTO BORGES DA SILVA	
ÁREA DO TERRENO:	ÁREA CONSTRUÍDA: 137,73	PREFEITO: JOSÉ SERAFIM PIGANÇO FILHO	PRANCHA: 01
DIM: METRO	DATA OUTUBRO	PROJETO: ESS-HID-PLU-UBS_IGARAPE NOVO	02
COORDENADAS: 0°28'17,0"N 50°33'29,2"W		VERSÃO DO ARQUIVO:R01	