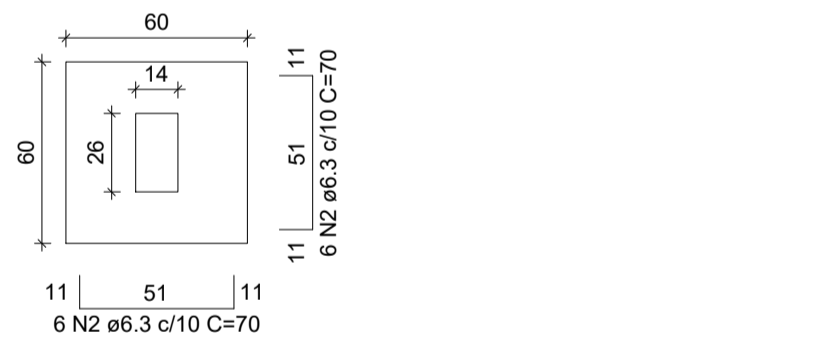
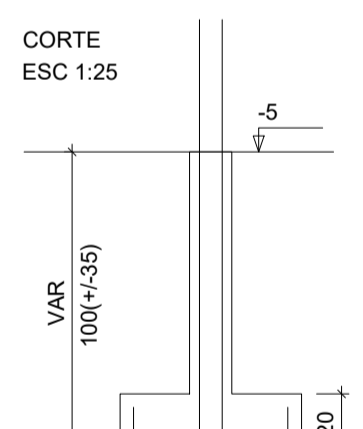


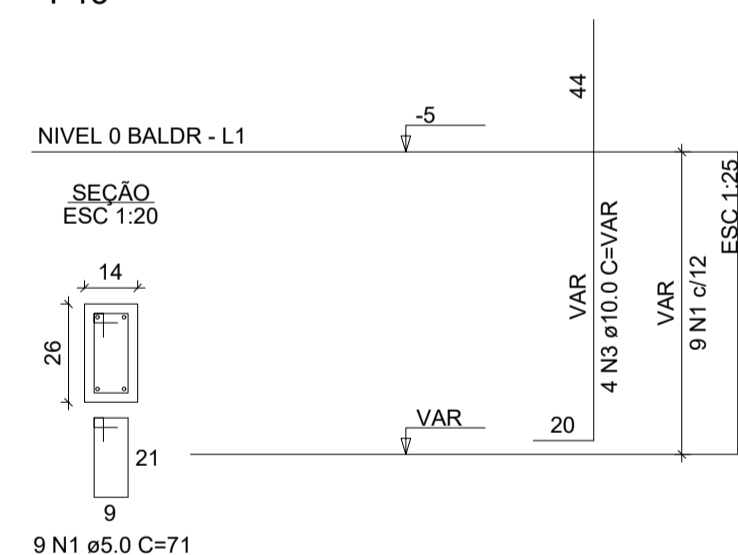
S1=S2=S3=S4=S5=S6=S7=S8=S9=S10=S11=S12=S13
PLANTA
ESC 1:25



Solo com capacidade de suporte > 3.00 kgf/cm²
Solo compactado sobre a sapata
peso específico > 1800.00 kgf/m³



P1=P2=P3=P4=P5=P6=P7=
=P8=P9=P10=P11=P12=
=P13



ATENÇÃO:
Adotado Classe de Agressividade Ambiental I, conforme NBR 6118/2024, item 7.4.7.6. O responsável técnico deve verificar necessidade de ajustes conforme características locais da obra.

ATENÇÃO:
Considerando que o segmento de arranque de pilar em contato com o solo é variável conforme cada local e características de obra, e de forma a atender a NBR 6118/2024 item 7.4.7.6 Tab. 7.2 tópico 'd' ([...]) No trecho dos pilares em contato com o solo junto aos elementos de fundação, a armadura deve ter cobrimento nominal >= 45mm, para aumento de durabilidade, recomenda-se executar a caixaria dos arranques na parte em contato com o solo com afastamento maior.

Exemplo: Se o pilar for 14x26, e adotado classe de agressividade ambiental I, cobrimento 2,5cm, é recomendável fazer o trecho de caixaria em contato com o solo com 2,0cm a mais em cada face, ou seja, 18x30.

ATENÇÃO:
Exemplo de projeto estrutural para edificações do Novo PAC FHNIS Sub50 - Portaria 1416 / 2023.
Uso facultado, desde que revisado por responsável técnico, com a devida emissão de ART/RRT/TRT, e adequado às particularidades de cada obra.

RELAÇÃO DO AÇO - VIGAS NÍVEL 0 BALDRAME

V1	V2	V3			
V4	V5	V6			
V7	V8	V9			
AÇO	N	DIAM (mm)	QUANT	C.UNIT (cm)	C.TOTAL (cm)
CA60	1	5.0	56	65	3640
	2	5.0	289	75	21875
	3	6.3	4	303	1212
	4	6.3	4	352	1408
	5	6.3	2	273	546
	6	8.0	6	568	3408
	7	8.0	2	418	836
	8	8.0	2	323	646
	9	8.0	2	580	1160
	10	8.0	2	268	536
	11	8.0	2	318	636
	12	8.0	2	438	876
	13	8.0	6	343	5658
	14	8.0	2	223	446
	15	8.0	1	439	439
	16	8.0	2	842	1684
	17	8.0	2	119	238
	18	8.0	4	951	3804

RESUMO DO AÇO

AÇO	DIAM (mm)	C.TOTAL (m)	PESO + 0% (kg)
CA50	6.3	31.7	7.7
CA60	8.0	203.7	80.4
	5.0	253.2	39
PESO TOTAL (kg)			
CA50	88.1		
CA60	39		

Volume de concreto (C-20 MPa) = 1.91 m³
Área de forma = 38.26 m²

RELAÇÃO DO AÇO - SAPATAS E PILARES DE ARRANQUE - NÍVEL 0 BALDRAME

13xP1	13xS1				
AÇO	N	DIAM (mm)	QUANT	C.UNIT (cm)	C.TOTAL (cm)
CA60	1	5.0	117	71	8307
CA50	2	6.3	156	70	10920
	3	10.0	52	VAR	VAR

RESUMO DO AÇO

AÇO	DIAM (mm)	C.TOTAL (m)	PESO + 0% (kg)
CA50	6.3	109.2	26.7
CA60	10.0	82.2	50.7
	5.0	83.1	12.8
PESO TOTAL (kg)			
CA50	77.4		
CA60	12.8		

Volume de concreto (C-20 MPa) = 1.41 m³
Área de forma = 16.64 m²



PROJETO
CONSTRUÇÃO DE UNIDADES HABITACIONAIS NO MUNICÍPIO DE ITAUBAL
(CONVÊNIO Nº 970799/2024)
ENDEREÇO
RAMAL DO HILÁRIO

CIDADE
ITAUBAL - AP
ESTADO
AMAPA

CLIENTE
PREFEITURA DE ITAUBAL



ARQUITETO
PAULO HENRIQUE GUIMARÃES TEIXEIRA
ARQUITETO E URBANISTA
CAU AP: A135622-4

FASE PROJETO
PL | Projeto Legal
ESCALA
INDICADO
DIMENSÃO DA FOLHA
A1

CONTEÚDO
PLANTA DE ARMADURAS - NÍVEL 0 BALDRAME

RESPONSÁVEL
PAULO HENRIQUE GUIMARÃES TEIXEIRA
ARQUITETO E URBANISTA
CAU AP: A135622-4
DATA
AGOSTO/2025
FOLHA

ARQUIVO DIGITAL
ESTRUTURAL_FHNIS_SUB50
REVISÃO