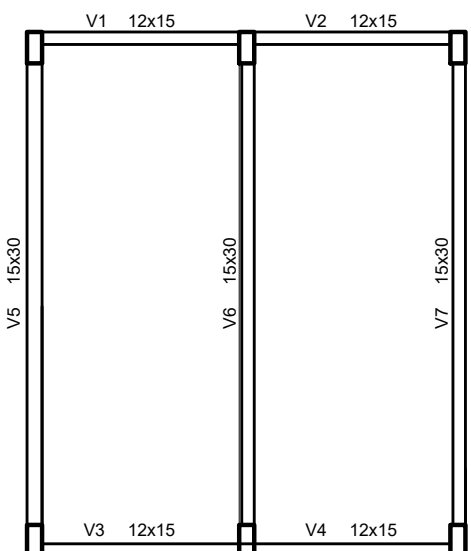


Vigas			
Nome	Seção (cm)	Elevação (cm)	Nível (cm)
V1	15x30	0	0
V2	15x30	0	0
V3	15x30	0	0
V4	15x30	0	0
V5	15x30	0	0
V6	15x30	0	0
V7	15x30	0	0
V8	15x30	0	0
V9	15x30	0	0
V10	15x30	0	0
V11	15x30	0	0
V12	15x30	0	0

Características dos materiais		
Elemento	fck (kgf/cm²)	Ecs (kgf/cm²)
Vigas	300	260716
Pilares	300	260716
Sapatas	200	212874

Pilares			
Nome	Seção (cm)	Elevação (cm)	Nível (cm)
P1	12 x 25	1000	0
P2	12 x 25	1000	0
P3	12 x 25	1000	0
P4	12 x 25	1000	0
P5	12 x 25	1000	0
P6	12 x 25	1000	0
P7	12 x 25	1000	0
P8	12 x 25	1000	0
P9	12 x 25	1000	0



PERCINTA			
Nome	Seção (cm)	Elevação (cm)	Nível (cm)
V1	12x15	0	0
V2	12x15	0	0
V3	12x15	0	0
V4	12x15	0	0
V5	12x15	0	0
V6	12x15	0	0
V7	12x15	0	0

Características dos materiais		
Elemento	fck (kgf/cm²)	Ecs (kgf/cm²)
Vigas	300	260716
Pilares	300	260716
Sapatas	200	212874

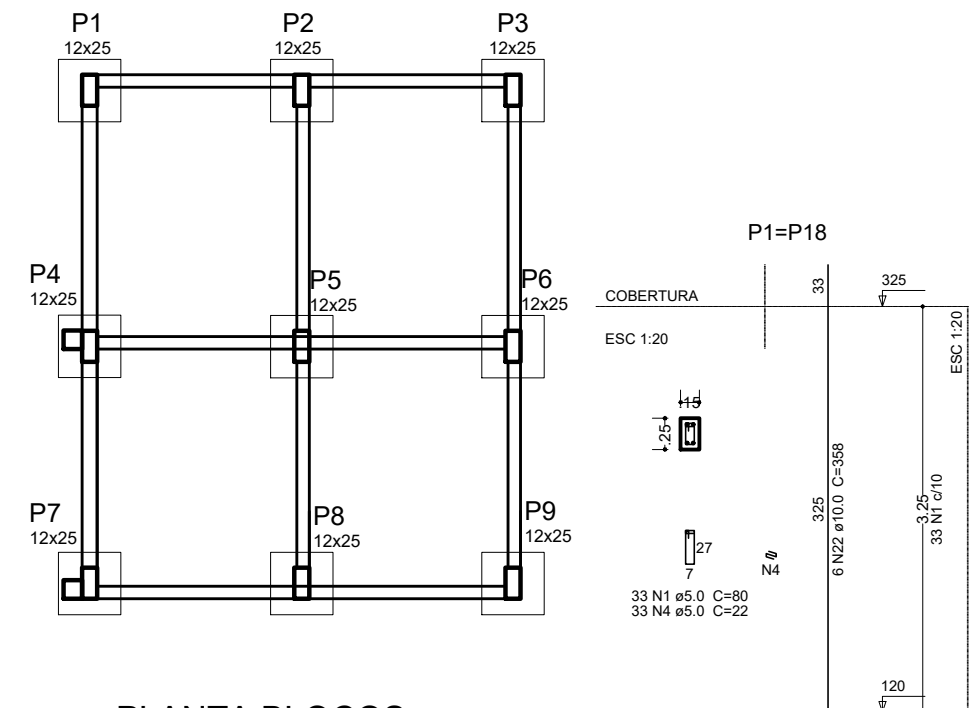
Pilares			
Nome	Seção (cm)	Elevação (cm)	Nível (cm)
P1	15 x 20	400	0
P2	15 x 20	400	0
P3	15 x 20	400	0
P4	15 x 20	400	0
P5	12 x 25	1000	0
P6	12 x 25	1000	0
P7	15 x 20	400	0
P8	15 x 20	400	0
P9	15 x 20	400	0

**Resumo do aço PERCINTA**

AÇO	DIAM (mm)	C.TOTAL (m)	PESO + 10 % (kg)
CA50	8.0	2.7	0.7
CA60	5.0	346.3	150.3
<b>PESO TOTAL (kg)</b>			
CA50	178.7		
AÇO	DIAM (mm)	C.TOTAL (m)	PESO + 10 % (kg)
CA50	8.0	346.3	150.3
CA60	5.0	377.6	64
<b>PESO TOTAL (kg)</b>			
CA50	178.7		
CA60	64		

Volume de concreto (C-30) = 0.27 m³  
Área de forma = 4.50 m²

**PLANTA VIGA**  
ESC.1:50



**Resumo do aço VIGAS**

AÇO	DIAM (mm)	C.TOTAL (m)	PESO + 10% (kg)
CA50	8.0	346.3	150.3
CA60	10.0	40.8	27.6
CA60	5.0	377.6	64
<b>PESO TOTAL (kg)</b>			
CA50	178.7		
CA60	64		

Volume de concreto (C-30) = 0.85 m³  
Área de forma = 13.68 m²

**Resumo do aço**

AÇO	DIAM (mm)	C.TOTAL (m)	PESO + 10 % (kg)
CA50	6.3	273.4	73.6
CA50	8.0	114.7	49.8
CA60	10.0	126.9	86
CA60	5.0	289.4	49.1
<b>PESO TOTAL (kg)</b>			
CA50	209.4		
CA60	49.1		

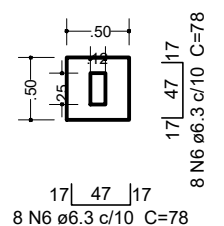
Volume de concreto = 0.78 m³

Área de forma = 13.05 m²

**PLANTA BLOCOS**  
ESC.1:50

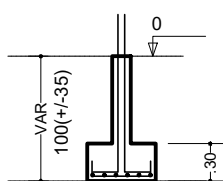
**PLANTA PERCINTA**  
ESC.1:50

**S1 A S9**  
PLANTA  
ESC.1:25



Solo compactado sobre a sapata  
peso específico > 1600.00 kgf/m³

**CORTE**  
ESC.1:25



**Resumo do aço**

AÇO	DIAM (mm)	C.TOTAL (m)	PESO + 10 % (kg)
CA50	6.3	273.4	73.6
CA50	8.0	114.7	49.8
CA60	10.0	126.9	86
CA60	5.0	289.4	49.1
<b>PESO TOTAL (kg)</b>			
CA50	209.4		
CA60	49.1		

Volume de concreto = 0.99 m³

Área de forma = 7.10 m²

PREFEITURA MUNICIPAL DE ITAUBAL - AP ESTADO DO AMAPÁ		ANO <b>2023</b>	TIPO <b>EST</b>	FOLHA <b>01/01</b>	
CONVENIENTE: PREFEITURA MUNICIPAL DE ITAUBAL		LOCAL COMUNIDADE DO URUÁ		COORDENADAS (UTM): LAT: -- LON: --	
OBRA: PROJETO PARA CONSTRUÇÃO DE UMA ESCOLA MISTA - 02 SALAS DE AULAS					
AUTOR DO PROJETO PAULO HENRIQUE GUIMARÃES TEIXEIRA ARQUITETO & URBANISTA - CAU A135622-4	ASSINATURA DO AUTOR PROJ. 	CAD JULIAN DE OLIVEIRA COSTA ARQ. & URB. - CAU A192850-3	DATA 04/05/2023	ESC INDICADA	ÁREA: <b>124.00 m²</b>
PREFEITO MUNICIPAL: JOSÉ SERAFIM PICANÇO FILHO		SECRETÁRIO DE OBRAS: --	DIM: METRO	ETAPA: EXECUTIVO	