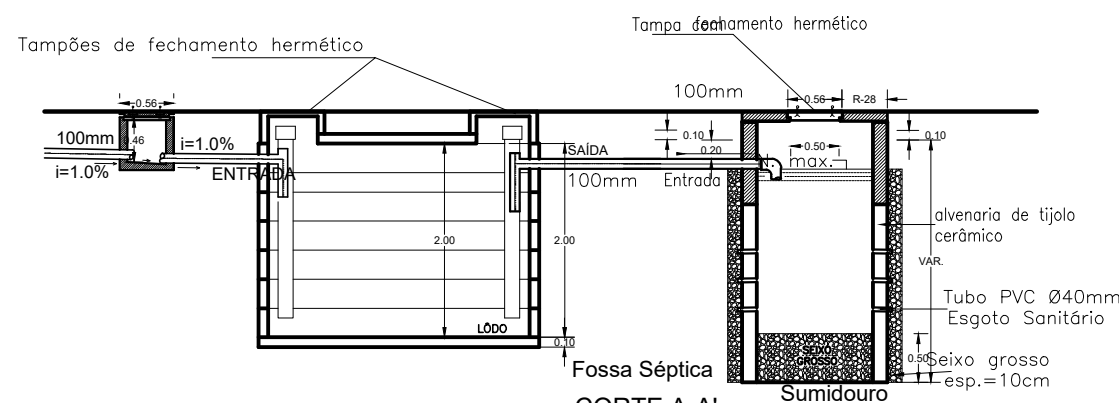
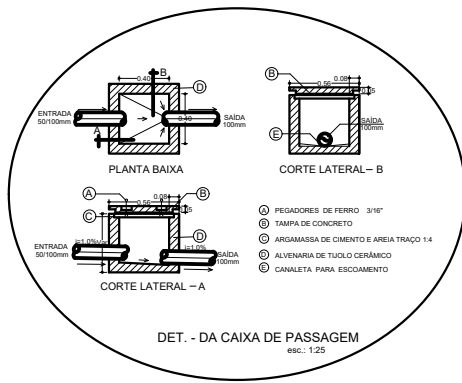


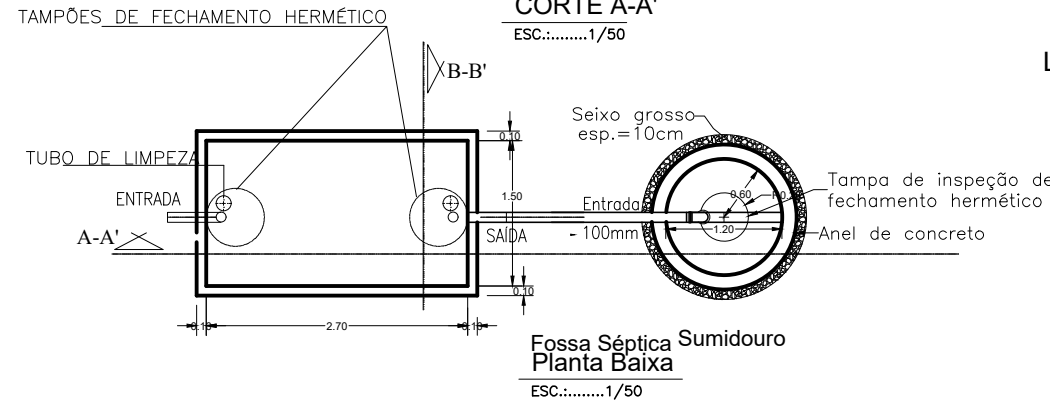
PIANTA BAIXA



Fossa Sética Sumidouro
CORTE A-A'
ESC.:.....1/50



DET. - DA CAIXA DE PASSAGEM
esc.: 1:25



Fossa Sética Sumidouro
Planta Baixa
ESC.:.....1/50

LEGENDA- ESGOTO SANITÁRIO

CS	CAIXA SIFONADA
CI	CAIXA DE INSPEÇÃO
CG	CAIXA DE GORDURA
i	INCLINAÇÃO DO TUBO
VS	VASO SANITÁRIO
LV	LAVATÓRIO
P	PIA
TNQ	TANQUE
MQ	MAQUINA L. ROUPAS

ESGOTO 02 SALAS

Código SCB	Código CCB	Sigla	Peça	Un.	Quant.
	10477		Tubo Esgoto de PVC Esgoto Série Normal DN 100 (m)	m	8.57
10402	11737		Luva Simples Esg. Série Normal DN 100	pc	15
10400	11738		Luva Simples Esg. Série Normal DN 50	pc	2
10390	11657		Joelho 90° Esg. Série Normal DN 50	pc	2
10328	11654		Joelho 90° Esg. Série Normal DN 40	pc	6
	10364		Caixa Sifonada Redonda c/ 7 Entradas n°32 Branca 150 x 150	pc	4
10327	11632		Joelho 45° Esg. Série Normal DN 40	pc	6
	10475		Tubo Esgoto de PVC Esgoto Série Normal DN 50 (m)	m	1.26
	10474		Tubo Esgoto de PVC Esgoto Série Normal DN 40 (m)	m	7.32
10397	11700		Junção Red. 45° Esg. Série Normal DN 100x50	pc	4
	90114		Anel de Vedação Esgoto DN 100	pc	24
10392	11655		Joelho 90° Esg. Série Normal DN 100	pc	8
	10476		Tubo Esgoto de PVC Esgoto Série Normal DN 75 (m)	m	5.56
10399	11699		Junção 45° Simples Esg. Série Normal DN 100x100	pc	2
10389	11631		Joelho 45° Esg. Série Normal. DN 100	pc	2
	90112		Anel de Vedação Esgoto DN 50	pc	4

PREFEITURA MUNICIPAL DE ITAUBAL - AP ESTADO DO AMAPÁ		ANO 2023	TIPO ESG	FOLHA 01/01	TRIUNFA PROJETOS E CONSTRUÇÕES
CONVENIENTE: PREFEITURA MUNICIPAL DE ITAUBAL		LOCAL COMUNIDADE DO URUÁ		COORDENADAS (UTM): LAT: -- LON: --	
OBRA: PROJETO PARA CONSTRUÇÃO DE UMA ESCOLA MISTA - 02 SALAS DE AULAS					
AUTOR DO PROJETO PAULO HENRIQUE GUIMARÃES TEIXEIRA ARQUITETO & URBANISTA - CAU A135622-4	ASSINATURA DO AUTOR PROJ. Paulo Guimarães Arquiteto e Urbanista CAU - AP A135622-4	CAD JULIAN DE OLIVEIRA COSTA ARQ. & URB. - CAU A192850-3	DATA 04/05/2023	ESC INDICADA	ÁREA: 124.00 m²
PREFEITO MUNICIPAL: JOSÉ SERAFIM PICANÇO FILHO		SECRETÁRIO DE OBRAS: --	DIM: METRO	ETAPA: EXECUTIVO	