

Painel: QDC

Localização:
Alimentado por: MED
Montagem: Embutido
Notas:

Alimentação: 127/220V Trifásico (3F+N+T)

Circuito	Descrição	Tensão (V)	Esquema	Potência Total (VA)	FP	Potência Total (W)	Corrente Nominal (A)	FCA	FCT	Ib: Corrente de Projeto Corrigida (A)	In: Disjuntor (A)	Tipo de Instalação	Condutor Pré-Dimensionado (Seção e Iz: Capacidade de condução de Corrente)	Seção do Condutor Adotado (mm²)	L Aprox. (m)	L Considerado (m)	Queda de Tensão (%)	Fase A	Fase B	Fase C	
1	ILUMINAÇÃO	220,00	FFT	3200 VA	1	3200 W	14,55 A	0,7	0,94	22,11 A	25,00 A	[Cu/PVC/750V/70°]-Un-B1-2Cc	2-#4,0(32A), 1-#4,0	4	82,14	82,15	3,98	1600 VA			
																		1600 VA	1600 VA		
2	ILUMINAÇÃO	220,00	FFT	3200 VA	1	3200 W	14,55 A	0,7	0,94	22,11 A	25,00 A	[Cu/PVC/750V/70°]-Un-B1-2Cc	2-#4,0(32A), 1-#4,0	4	132,49	132,49	2,41	1600 VA			
																		1600 VA	1600 VA		
3	ILUMINAÇÃO	220,00	FFT	3200 VA	1	3200 W	14,55 A	0,7	0,94	22,11 A	25,00 A	[Cu/PVC/750V/70°]-Un-B1-2Cc	2-#4,0(32A), 1-#4,0	4	81,71	81,75	5,95		1600 VA	1600 VA	
4	RESERVA	-	-	0 VA	-	-	-	-	-	-	20,00 A	-	-	-	-	-	-	-	0 VA		
5	RESERVA	-	-	0 VA	-	-	-	-	-	-	20,00 A	-	-	-	-	-	-	-	0 VA		
Totais:																		3200 VA	3200 VA	3200 VA	

Legenda:

FP: Fator de Potência

Ib: Corrente de Projeto Corrigida(A)

(Ib < In < Iz)

FCA:Fator de Correção por Agrupamento

In:Corrente Nominal do Disjuntor (A)

FCT:Fator de Correção por Temperatura

Iz: Capacidade de condução de corrente do condutor(A)

Tipo de Carga	Potência Instalada (VA)	Fator de Demanda	Potência Demandada (VA)	Totais do Painel
Iluminação	9600 VA	1,00	9600 VA	
				Potência Instalada: 9600 VA
				Potência Demandada: 9600 VA
				Corrente Total: 25,19 A
				Corrente Total Demandada: 25,19 A

Notas:

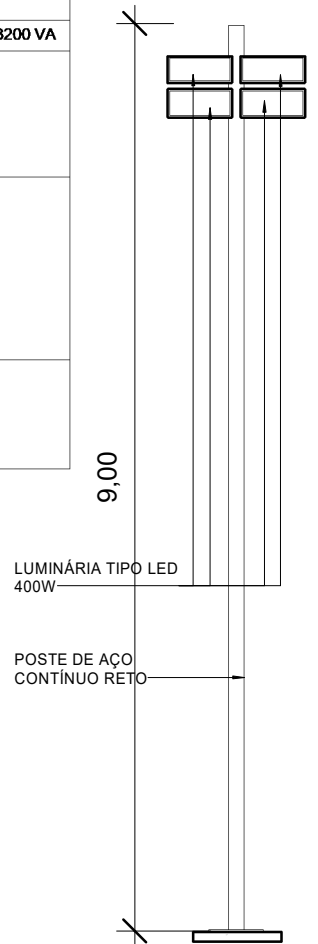
Painel: MED

Sistema de Alimentação: 127/220V Trifásico (3F+N+T)

Circuito	Descrição	In: Disjuntor (A)	Tipo de Instalação	Condutor Calculado / Capacidade de condução de corrente
1	QDC	40,00 A	[Cu/PVC/750V/70°]-Un-B1-2Cc (Ilum.)	3-#2,5(24A), 1-#2,5
2				
3				
4				

Classificação da Carga	Potência Instalada	Fator de Demanda	Potência Demandada	Totais do Painel
Iluminação	9600 VA	1,00	9600 VA	
				Potência Total Instalada: 9600 VA
				Potência Total Demandada: 9600 VA
				Corrente Total Instalada: 25,19 A
				Corrente Total Demandada: 25,19 A

Notas:



DET. POSTE DE ILUMINAÇÃO

	ANO	TIPO	FOLHA	PREFEITURA MUNICIPAL DE ITAUBAL ESTADO DO AMAPÁ
	2023	ELE	03/03/	MODIFICAÇÕES
CONVENIENTE: PREFEITURA MUNICIPAL DE ITAUBAL	LOCAL: MUNICÍPIO DE ITAUBAL - AP			
OBRA: Iluminação do Campo de futebol do município de Itaubal - AP QUADROS DE DISJUNTORES E QUADRO MEDIDOR	ÁREA:	A	B	C
AUTOR: PAULO HENRIQUE GUIMARÃES TEIXEIRA ARQUITETO E URBANISTA CAU A135622-4	DESENHO: PAULO HENRIQUE GUIMARÃES TEIXEIRA	DATA: MARÇO	D	
PREFEITO JOSÉ SERAFIM PICAÑO	VISTO: 	DIM: METRO	E	
COORDENADAS:	ESC: INDICADA	F		