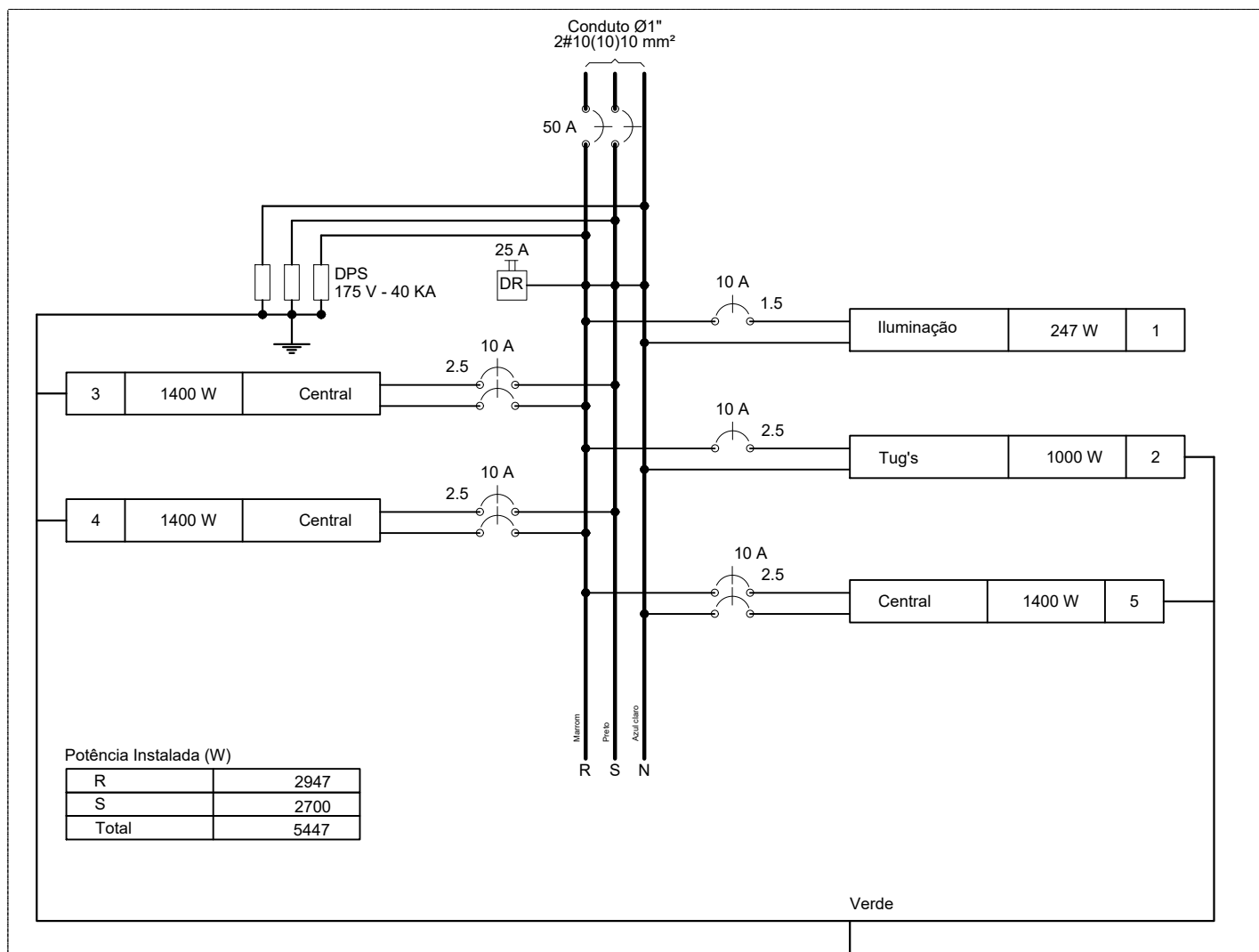
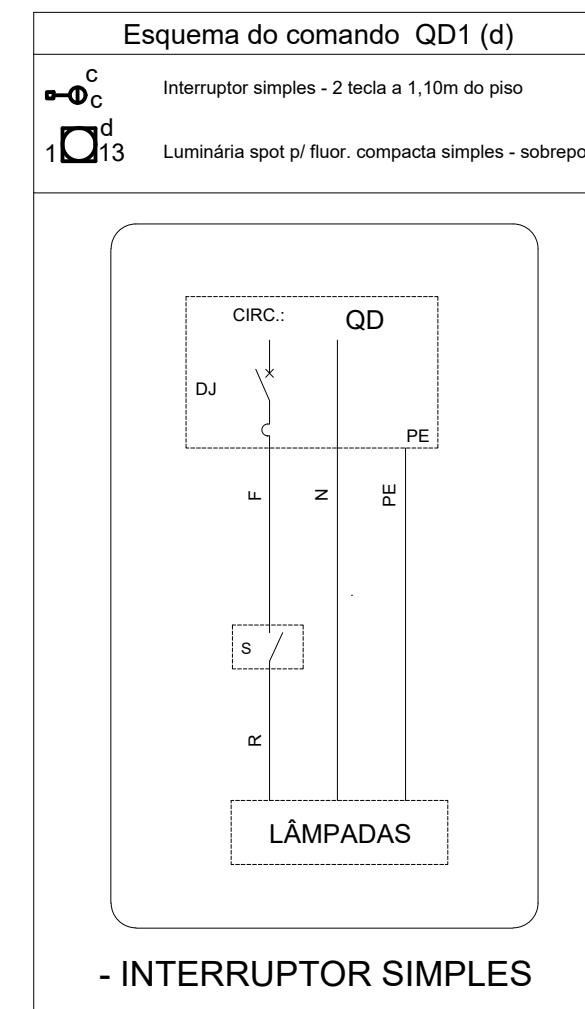
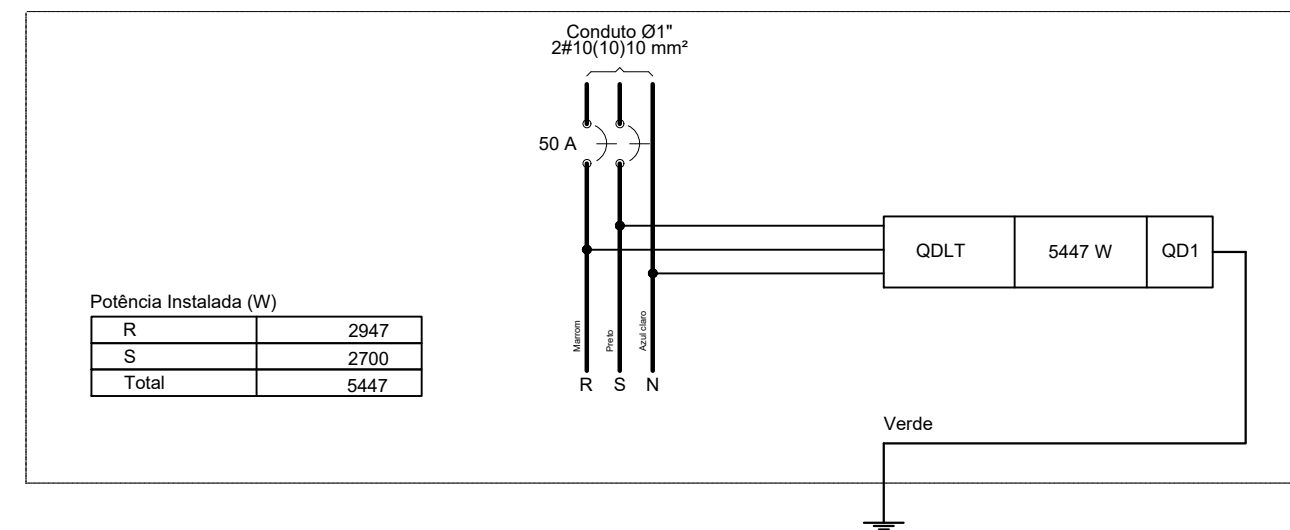


QD1 (QDLT)



QM1 (MEDIDOR)



Quadro de Cargas (QD1)

Circuito	Descrição	Esquema	Método de inst.	V (V)	Iluminação (W)		Tomadas (W)		Pot. total. (W)	Fases	Pot. - R (W)	Pot. - S (W)	FCT	FCA	In' (A)	Seção (mm2)	Ic (A)	Disj (A)	Status
					13	100	1400												
1	Iluminação	F+N	B1	127 V	13	100	1400		247	R	247		1.00	0.65	3.1	1.5	23.0	10.0	OK
2	Tug's	F+N+T	B1	127 V	19			1000	1000	R	600	600	1.00	0.65	11.9	2.5	31.0	10.0	OK
3	Central	F+F+T	B1	220 V			1	1400	1400	R+S	700	700	1.00	0.65	10.9	2.5	31.0	10.0	OK
4	Central	F+F+T	B1	220 V			1	1400	1400	R+S	700	700	1.00	0.65	10.9	2.5	31.0	10.0	OK
5	Central	F+F+T	B1	220 V			1	1400	1400	R+S	700	700	1.00	0.65	10.9	2.5	31.0	10.0	OK
TOTAL					19	10	3	5447	5447	R+S	2947	2700							

Quadro de Cargas (QM1)

Circuito	Descrição	Esquema	Método de inst.	V (V)	Pot. total. (W)	Fases	Pot. - R (W)	Pot. - S (W)	FCT	FCA	In' (A)	Seção (mm2)	Ic (A)	Disj (A)	Status
QD1	QDLT	2F+N+T	B1	220 / 127 V	5447	R+S	2947	2700	1.00	1.00	12.4	10	66.0	50.0	OK
TOTAL					5447	R+S	2947	2700							

Legenda das indicações

2PT	Linha aquática c/ placa 2x4" - Tomada 2P+T 16A - média
ARC10000	Tomada - uso específico - Condicionador de ar 10000BTU

PREFEITURA MUNICIPAL DE ITAUBAL - AP	ANO 2023	TIPO ELE	FOLHA 01/02	<b>TRIUNFA</b> PROJETOS E CONSTRUÇÕES
ESTADO DO AMAPÁ		LOCAL COMUNIDADE DO URUÁ		COORDENADAS (UTM): LAT: -- LON: --
CONVENIENTE: PREFEITURA MUNICIPAL DE ITAUBAL		OBRA: PROJETO PARA CONSTRUÇÃO DE UMA ESCOLA MISTA - 02 SALAS DE AULAS		ÁREA: <b>124.00 m<sup>2</sup></b>
AUTOR DO PROJETO PAULO HENRIQUE GUIMARÃES TEIXEIRA ARQUITETO & URBANISTA - CAU A135622-4	ASSINATURA DO AUTOR PROJ. Paulo Guimarães Arquiteto e Urbanista Cadastrado - AP A135622-4	CAD JULIAN DE OLIVEIRA COSTA ARQ. & URB. - CAU A192850-3	DATA 04/05/2023	ESC INDICADA
PREFEITO MUNICIPAL: JOSÉ SERAFIM PICANÇO FILHO		SECRETÁRIO DE OBRAS: --	DIM: METRO	ETAPA: EXECUTIVO