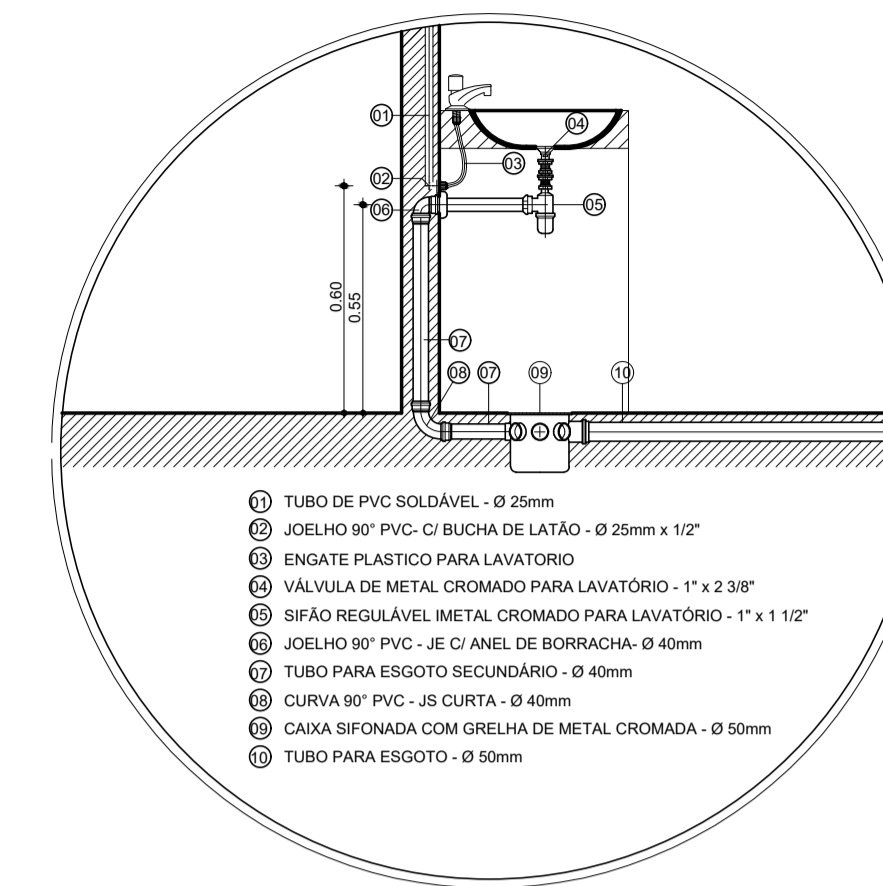


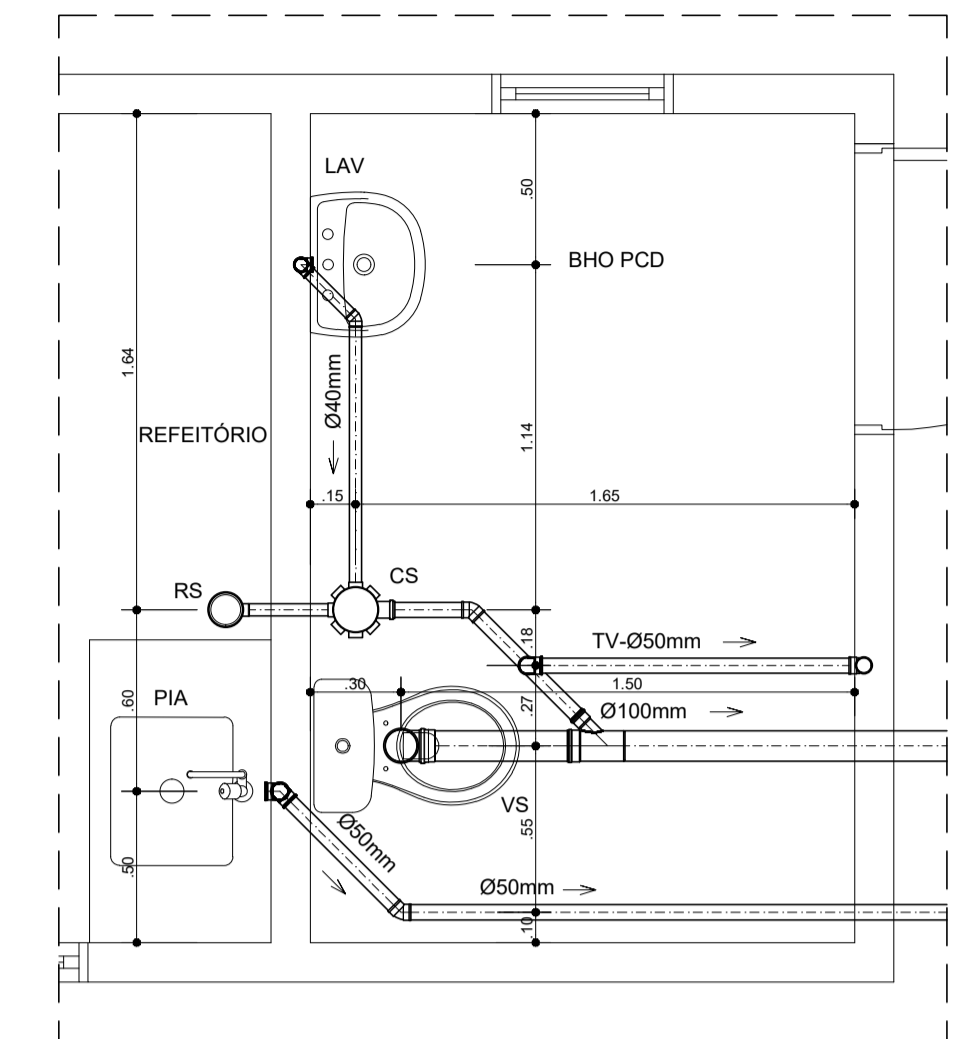
INSTALAÇÕES SANITÁRIAS

esc.: 1:100



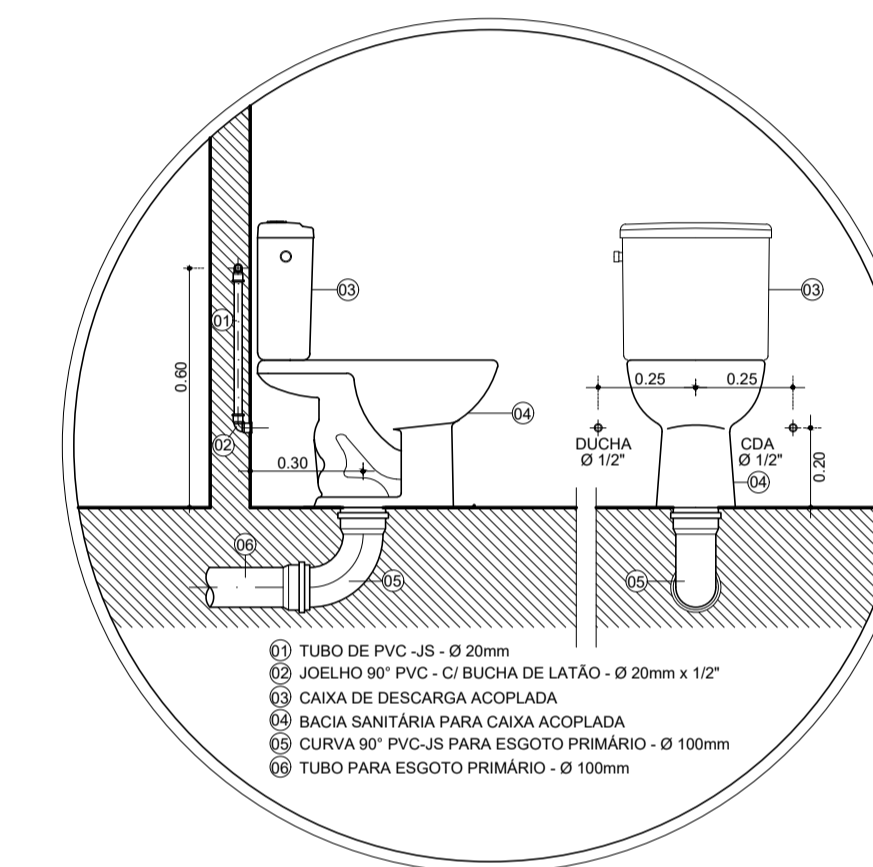
DETALHE DO LAVATÓRIO

esc.: 1:20



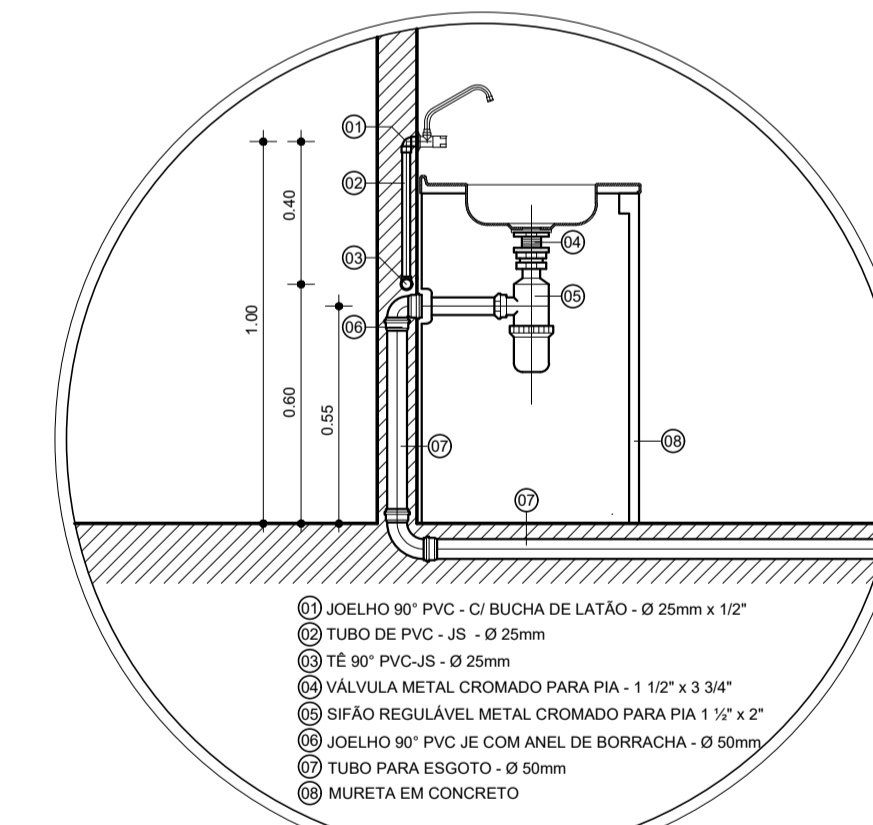
DETALHE 01

esc.: 1:25



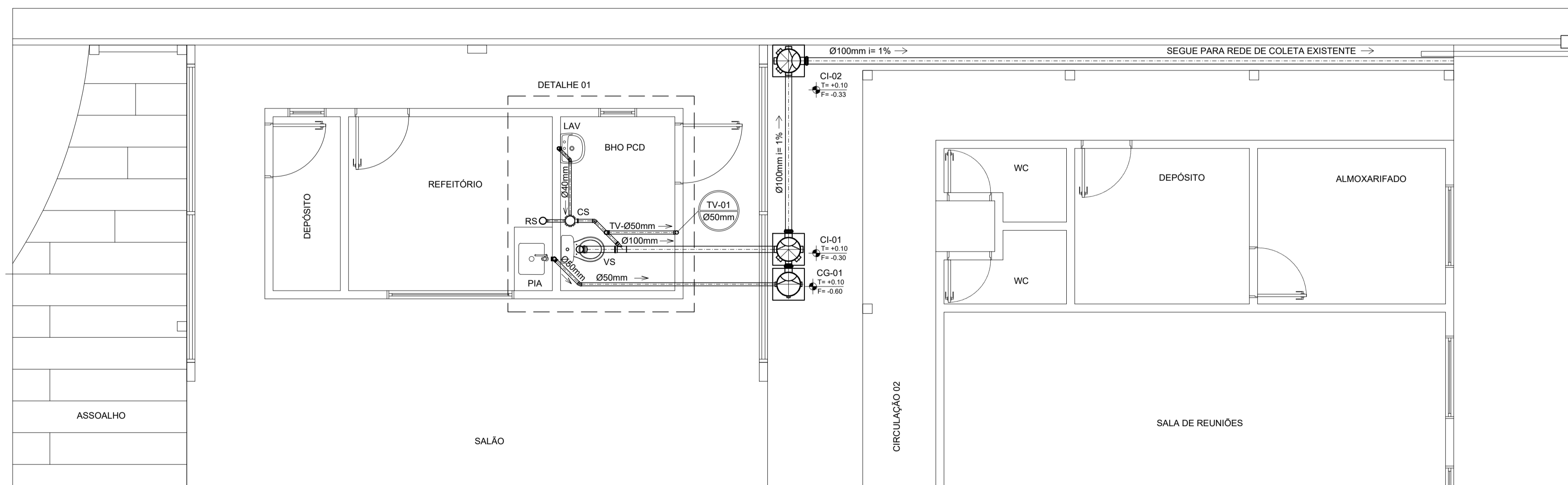
DETALHE DO VASO SANITÁRIO

esc.: 1:20



DETALHE DA PIA DE COZINHA

esc.: 1:20



INSTALAÇÕES SANITÁRIAS

esc.: 1:50

NOMENCLATURA ESG. SANITÁRIO

AP - XX ØXX	Coluna água pluvial
TV - XX ØXX	Tubo de ventilação
TQ - XX ØXX	Tubo de queda
Tubo de PVC sob o piso	
CI	Caixa de inspeção
CG	Caixa de gordura
CS	Caixa sifonada
CA	Caixa de areia
RS	Ralo sifonado
VS	Vaso sanitário
LAV	Lavatório
TQ	Tanque de lavar roupas
MQ	Máquina de lavar roupas
PIA	Pia
SF	Sifão
BH	Banheira
GH	Grelha hemisférica
CS-AN	Caixa sifonada - ANTIESPUMA

OBSERVAÇÃO: Todos os tubos de PVC terão seu diâmetro (Ø) definido em projeto.
A Caixa sifonada localizada na Área de serviço deverá conter dispositivo antiespuma

SIMBOLOGIA

CAIXA DE INSPEÇÃO	JOELHO 45°
CAIXA DE GORDURA	JOELHO 90°
CAIXA SIFONADA	JUNÇÃO SIMPLES
CAIXA SIFONADA	JUNÇÃO INVERTIDA
RALO SIFONADO	CURVA 45° CURTA
TUBO DE QUEDA	TÊ SANITÁRIO
CURVA 90° CURTA	REDUÇÃO EXCÊNTRICA

	ANO	TIPO	FOLHA	PREFEITURA MUNICIPAL DE ITAUBAL	
	2022	ESG	01/01		ESTADO DO AMAPÁ
CONVENIENTE	PREFEITURA MUNICIPAL DE ITAUBAL	LOCAL	MUNICÍPIO DE ITAUBAL - AP	MODIFICAÇÕES	
OBRA	REFORMA E AMPLIAÇÃO DA CÂMARA MUNICIPAL DE ITAUBAL			A	
		ÁREA	492,54 m²	B	
				C	
AUTOR	PAULO HENRIQUE GUIMARÃES TEIXEIRA	DESENHO	ALEX WILLYAM SARMENTO BORGES DA SILVA	DATA	22/07/2022
PREFEITO	JOSE SERAFIM PICAÑO FILHO	VISTO	Paulo Henrique Guimarães Teixeira	DM	METRO
				INDICADA	F