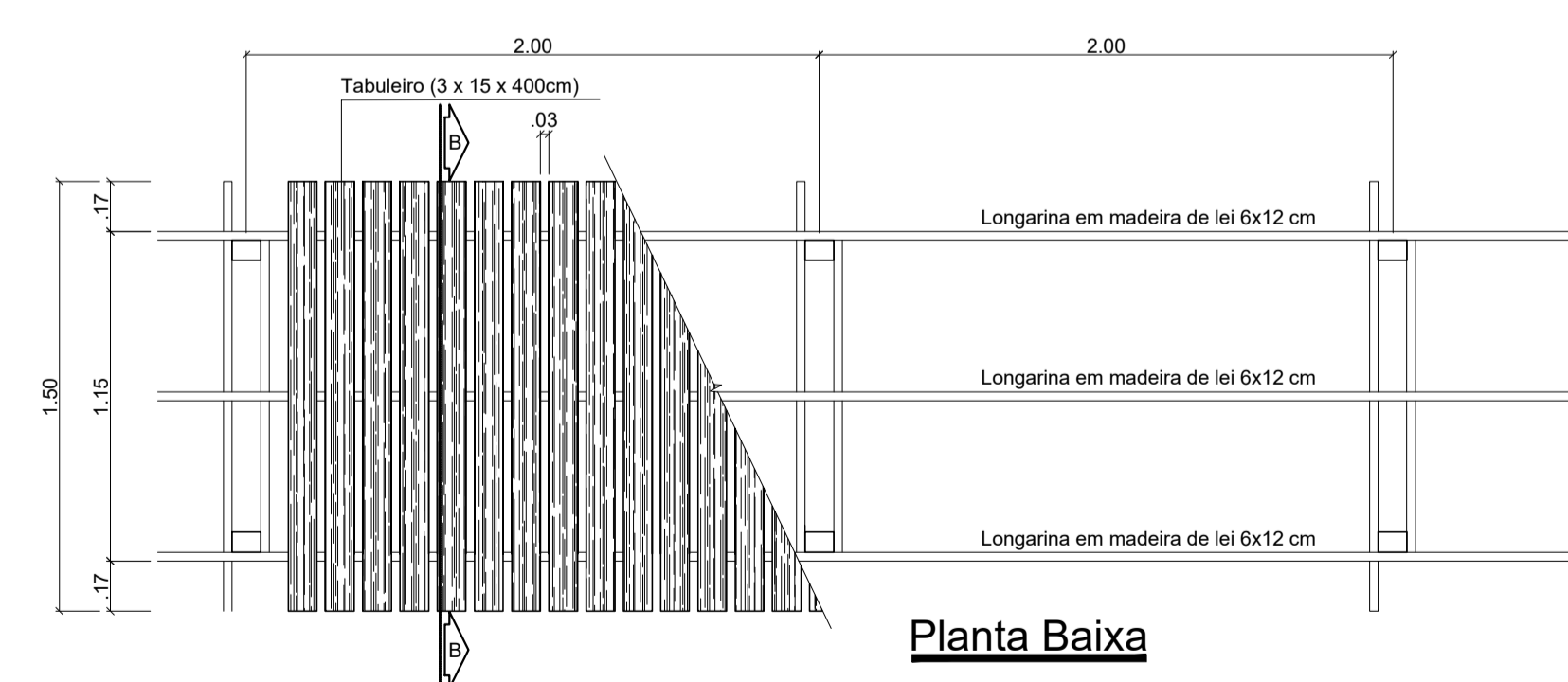
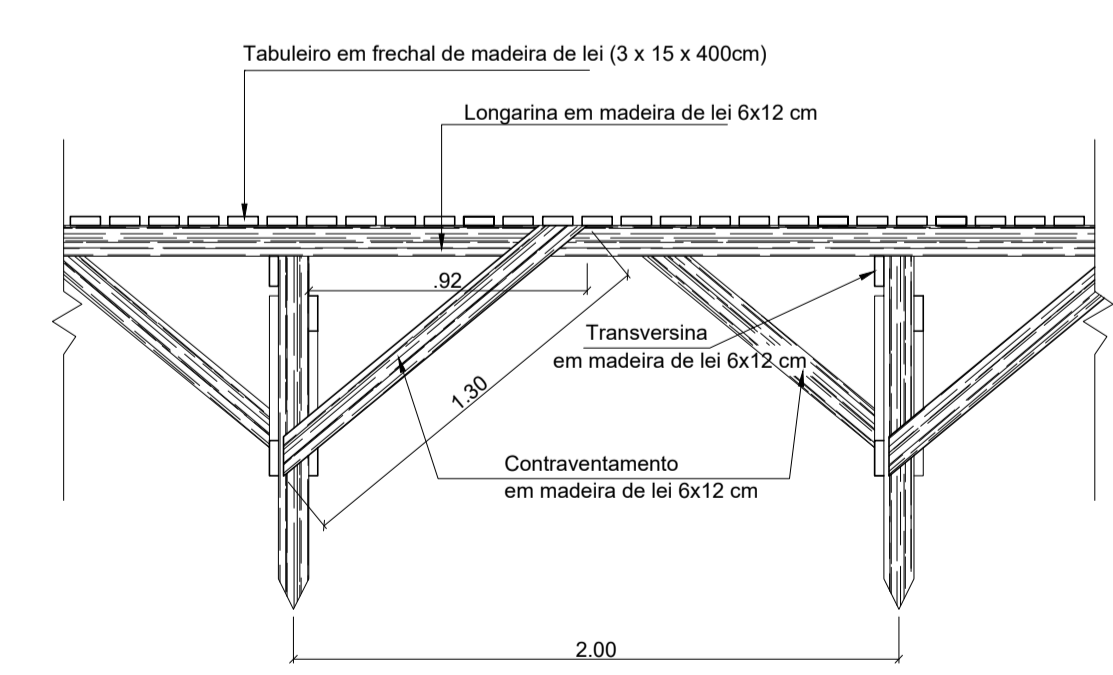


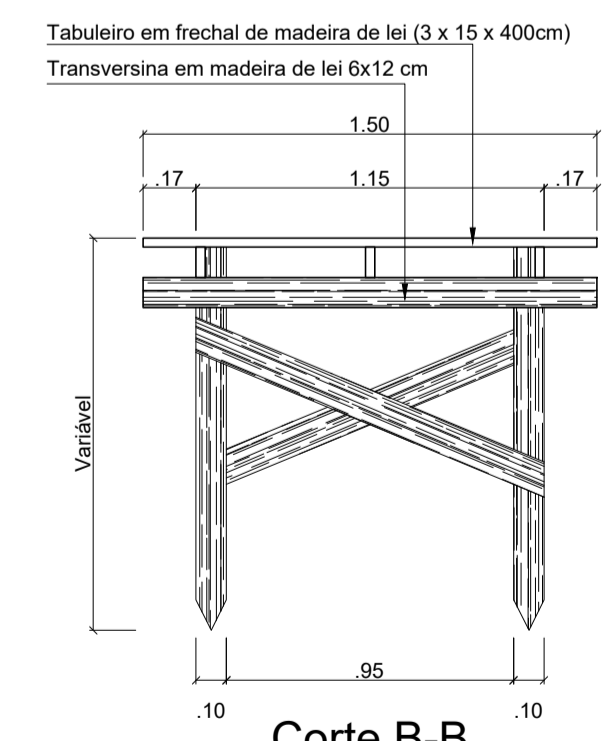
PLANTA BAIXA - VILA LIMÃO  
esc 1:500



DETALHE - PASSARELA DE 1.50 m  
esc 1:25



Vista lateral



Corte B-B

	ANO	TIPO	FOLHA	PREFEITURA MUNICIPAL DE ITAUBAL
	2022	ARQ	2/2	ESTADO DO AMAPÁ
CONVENIENTE	LOCAL	ÁREA		MODIFICAÇÕES
PREFEITURA MUNICIPAL DE ITAUBAL	MUNICÍPIO DE ITAUBAL - AP	---		A
<b>OBRA</b> CONSTRUÇÃO DE PASSARELA DE MADEIRA NA VILA LIMÃO PLANTA DE BAIXA, DETALHES, CORTES, E ELEVAÇÕES.				B
				C
AUTOR	DESENHOCAD	DATA	D	
PAULO HENRIQUE GUIMARÃES TEIXEIRA ARQUITETO E URBANISTA - CAU AP 13622/4	JULIAN DE OLIVEIRA COSTA	10/03/2022		
PREFEITO	ARQUITETO	DM	METRO	E
JOSE SERAFIM PICAÑO FILHO	Paulo Henrique Guimarães Teixeira Arquiteto e Urbanista - CAU AP 13622/4	ESC	INDICADA	F