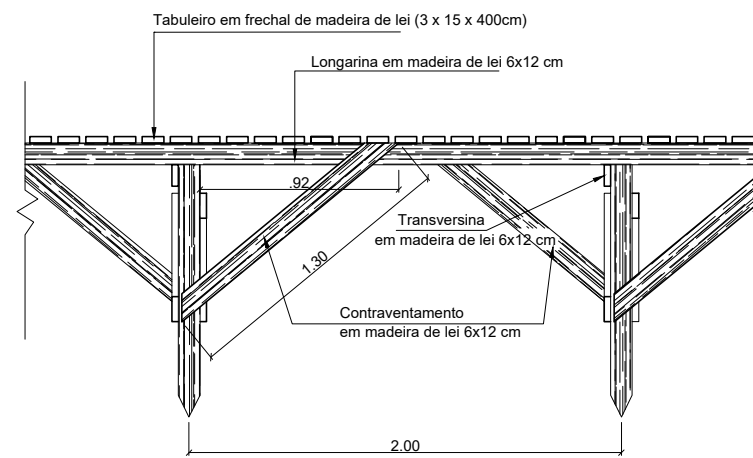


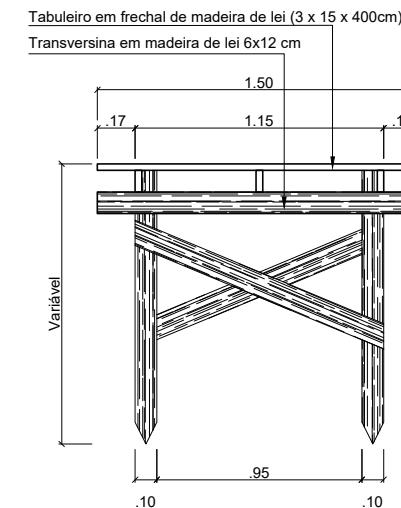
Planta Baixa

DETALHE 02 - PASSARELA DE 1.50m, ALTURA = 6.00m

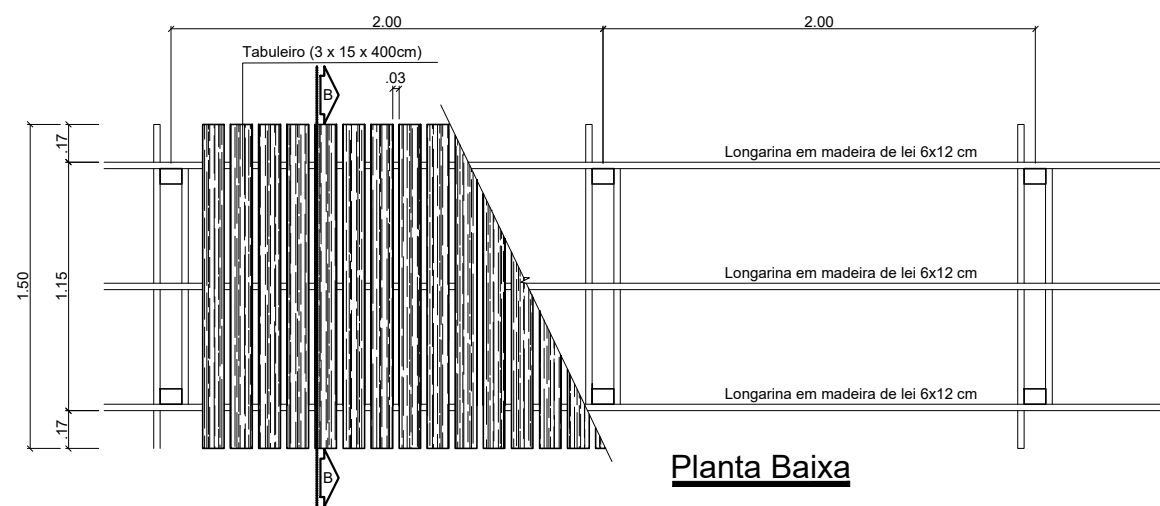
esc 1:25



Vista lateral



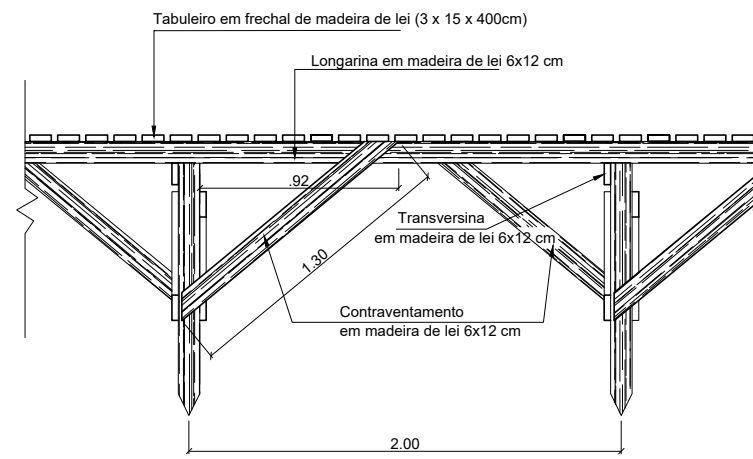
Corte B-B



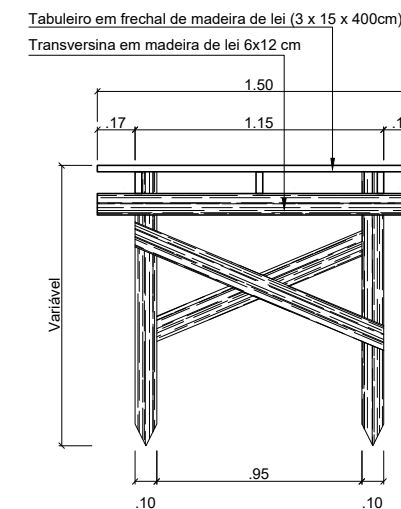
Planta Baixa

DETALHE 02 - PASSARELA DE 1.50m, ALTURA = 6.00m

esc 1:25



Vista lateral



Corte B-B

	ANO	TIPO	FOLHA	PREFEITURA MUNICIPAL DE ITAUBAL ESTADO DO AMAPÁ
	2022	ARQ	3/3	
CONVENIENTE PREFEITURA MUNICIPAL DE ITAUBAL	LOCAL MUNICÍPIO DE ITAUBAL - AP		MODIFICAÇÕES	
OBRA	CONSTRUÇÃO DE PASSARELA DE MADEIRA NA VILA DO IRMÃO CHICO		ÁREA	A
DETALHES - PLANTAS, CORTES e ELEVAÇÕES.			-- m ²	B
AUTOR	DESENHO/CAD	DATA		C
PAULO HENRIQUE GUIMARÃES TEIXEIRA ARQUITETO E URBANISTA - CAU AP 135622-4	JULIAN DE OLIVEIRA COSTA	10/03/2022		D
PREFEITO	VISTO		DIM	E
JOSE SERAFIM PICANÇO FILHO	 Paulo Guimarães Arquiteto e Urbanista CAU - AP A135622-4		METRO	F
		ESC	INDICADA	