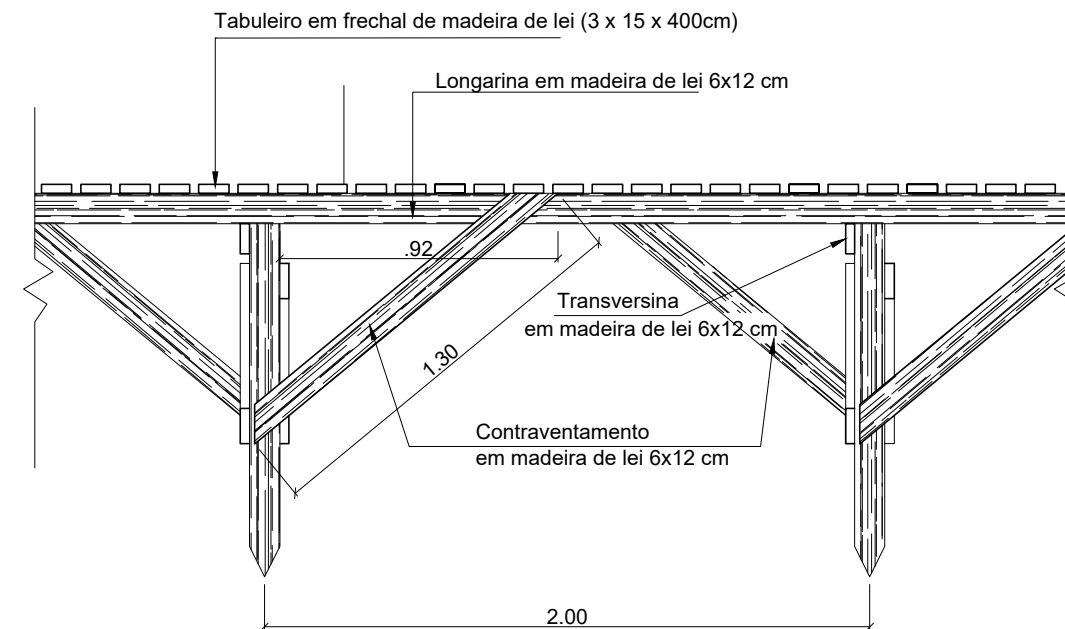
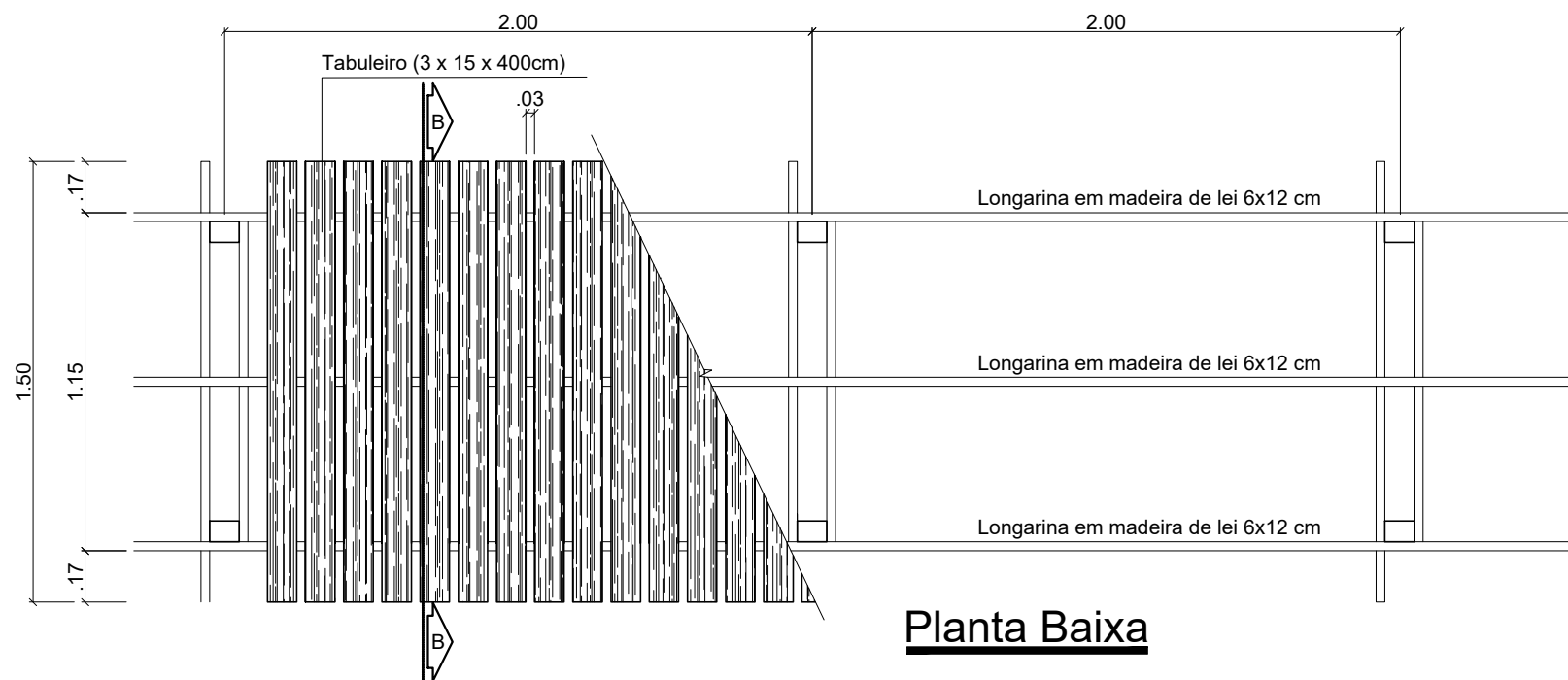


PLANTA BAIXA PASSARELA - VILA DO BUIUIU

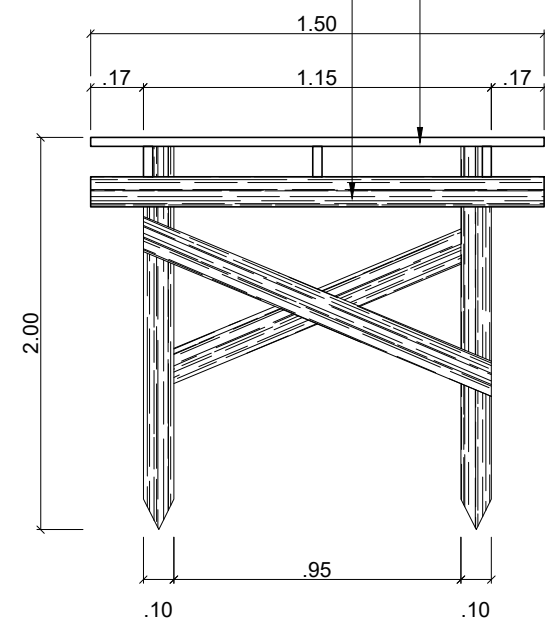
esc 1:500

VER DETALHE - PASSARELA DE 1.50 m



Vista lateral

Tabuleiro em frechal de madeira de lei (3 x 15 x 400cm)
Transversina em madeira de lei 6x12 cm



Corte B-B

LEGENDA	
	PASSARELA A CONSTRUIR COM ESTEIOS, LARGURA = 1.50M, EXTENSÃO = 150.00 M
TOTAL	150.00m

DETALHE - PASSARELA DE 1.50 m

esc 1:25

	ANO	TIPO	FOLHA	PREFEITURA MUNICIPAL DE ITAUBAL ESTADO DO AMAPÁ
	2023	ARQ	1/1	
CONVENIENTE PREFEITURA MUNICIPAL DE ITAUBAL	LOCAL MUNICÍPIO DE ITAUBAL - AP		MODIFICAÇÕES	
OBRA	CONSTRUÇÃO DE PASSARELA DE MADEIRA NA VILA DO BUIUIU PLANTA DE BAIXA, CORTES, ELEVÇÕES E DETALHES.		ÁREA 225.00 m ²	A B C
AUTOR PAULO HENRIQUE GUIMARÃES TEIXEIRA ARQUITETO E URBANISTA - CAU AP 135622 - 4	DESENHO/CAD JULIAN DE OLIVEIRA COSTA ARQUITETO E URBANISTA - CAU AP A192850 - 3	DATA 17/01/2023	D	
PREFEITO JOSE SERAFIM PICANÇO FILHO	VISTO 	DIM METRO	E	
		ESC INDICADA	F	