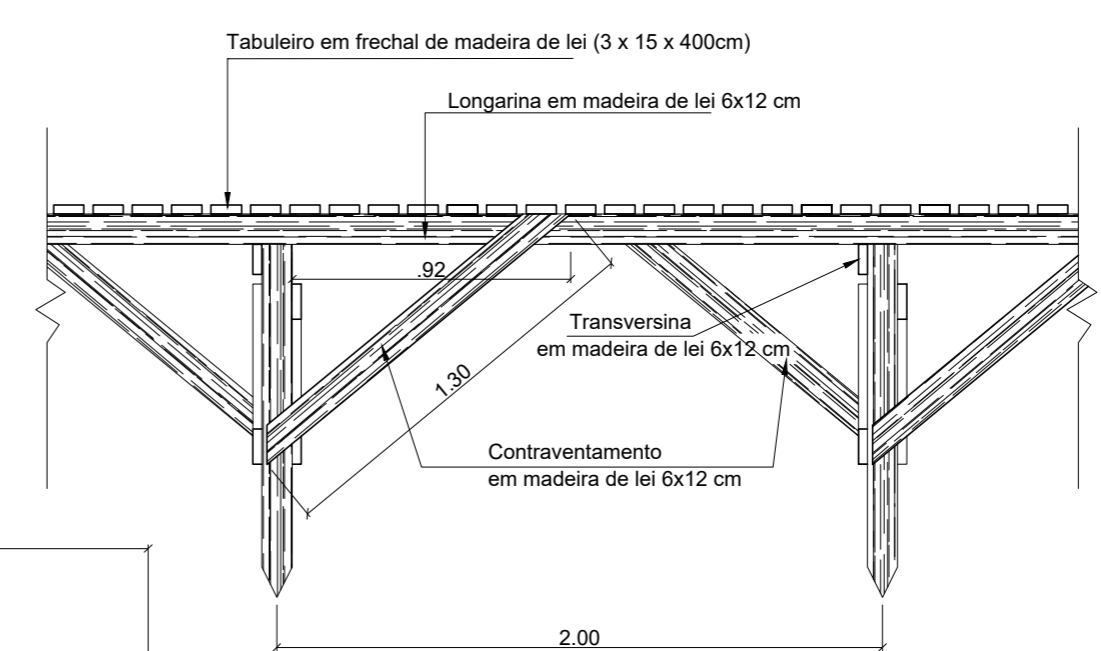
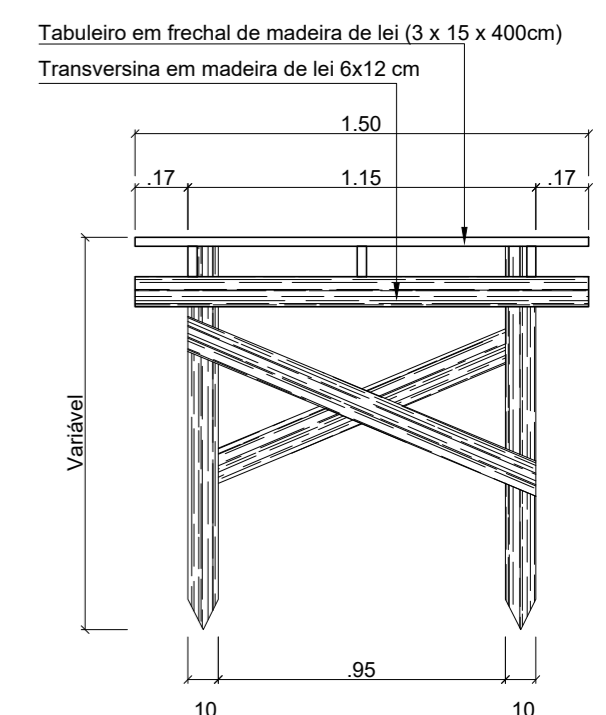


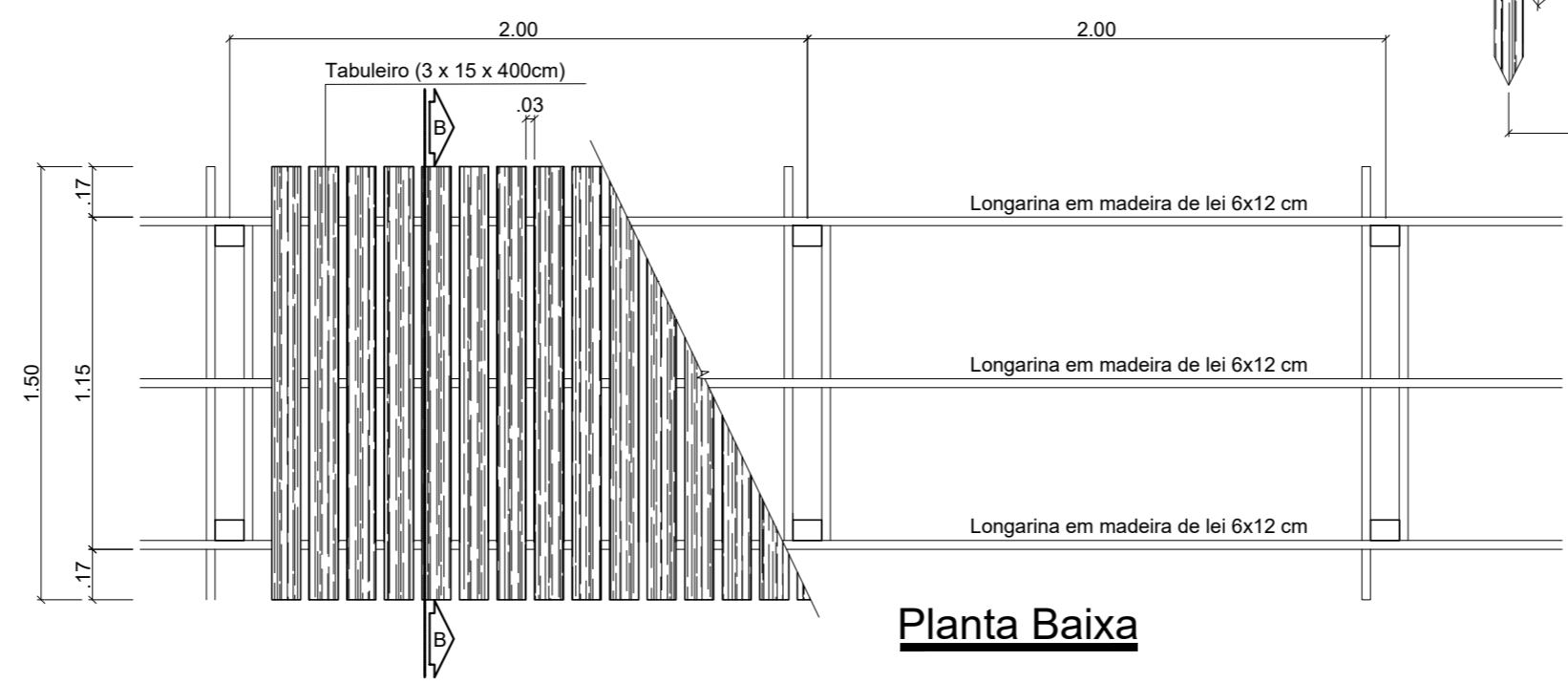
LEGENDA	
	PASSARELA A CONSTRUIR COM ESTEIOS, LARGURA = 1.50M, EXTENSÃO = 479,06M
TOTAL	479,06m



Vista lateral



Corte B-B



Planta Baixa

DETALHE - PASSARELA DE 1.50 m

PLANTA BAIXA - VILA LIMÃO

esc 1:500

esc 1:25

	ANO	TIPO	FOLHA	PREFEITURA MUNICIPAL DE ITAUBAL ESTADO DO AMAPÁ
	2023	ARQ	10/10	
CONVENIENTE	LOCAL		MODIFICAÇÕES	
PREFEITURA MUNICIPAL DE ITAUBAL	MUNICÍPIO DE ITAUBAL - AP			
OBRA	ÁREA		A	
CONSTRUÇÃO DE PASSARELA DE MADEIRA NA VILA LIMÃO	3288.06 m		B	
PLANTA DE BAIXA, DETALHES, CORTES, E ELEVAÇÕES.			C	
AUTOR	DESENHOICAD	DATA	D	
PAULO HENRIQUE GUIMARÃES TEIXEIRA ARQUITETO E URBANISTA - CAU AP 136622-4	JULIAN DE OLIVEIRA COSTA	24/04/2023		
PREFEITO	VISTO	DIM	E	
JOSE SERAFIM PICAÇO FILHO		METRO		
		ESC	F	
		INDICADA		