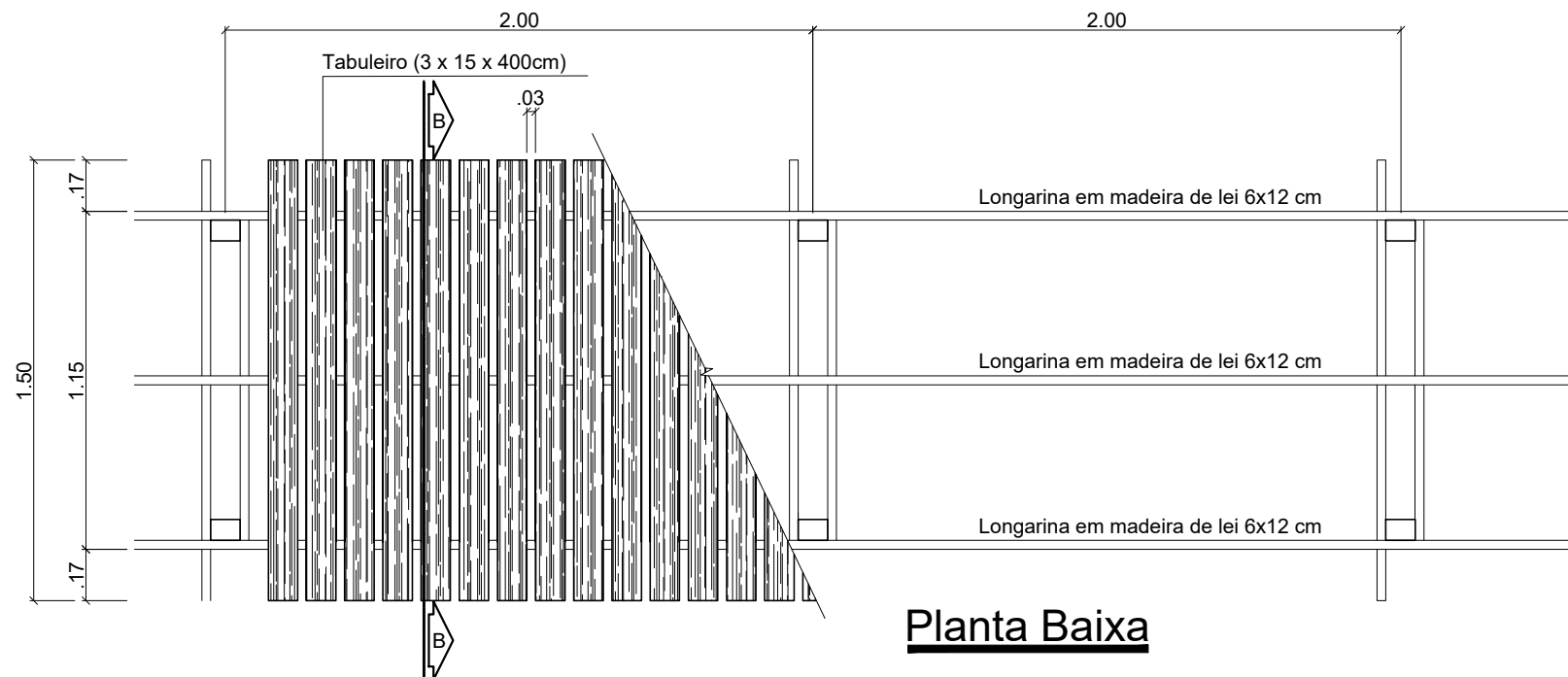




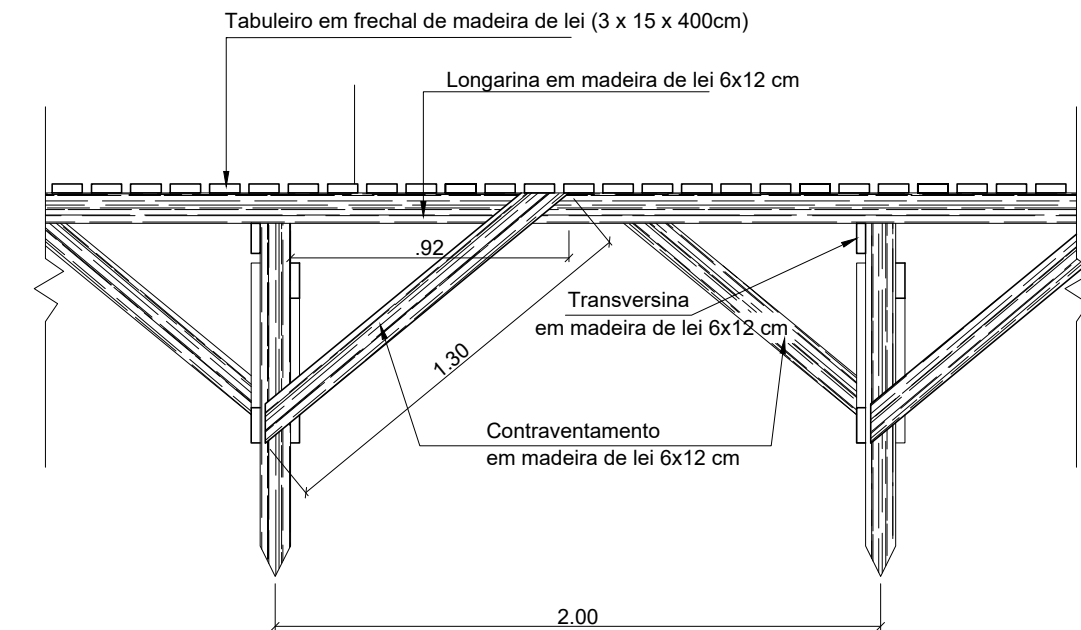
PLANTA BAIXA PASSARELA - COMUNIDADE VISTA ALEGRE

esc 1:500



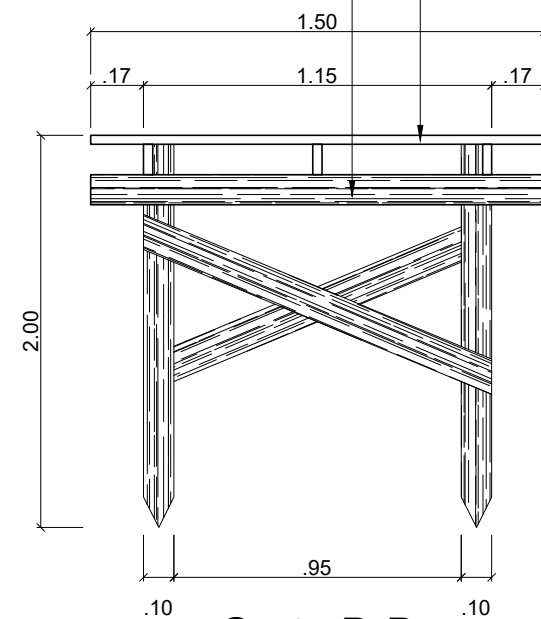
Planta Baixa

VER DETALHE - PASSARELA DE 1.50 m



Vista lateral

Tabuleiro em frechal de madeira de lei (3 x 15 x 400cm)
Transversina em madeira de lei 6x12 cm



Corte B-B

LEGENDA	
	PASSARELA A CONSTRUIR COM ESTEIOS, LARGURA = 1.50M, EXTENSÃO = 120.00 M
TOTAL	120.00m

DETALHE - PASSARELA DE 1.50 m

esc 1:25

	ANO	TIPO	FOLHA	PREFEITURA MUNICIPAL DE ITAUBAL ESTADO DO AMAPÁ
	2023	ARQ	5/10	
CONVENIENTE PREFEITURA MUNICIPAL DE ITAUBAL	LOCAL MUNICÍPIO DE ITAUBAL - AP		MODIFICAÇÕES	
OBRA	CONSTRUÇÃO DE PASSARELA DE MADEIRA NA COMUNIDADE VISTA ALEGRE PLANTA DE BAIXA, CORTES, ELEVACIONES E DETALHES.		ÁREA 3288.06 m	A B C
AUTOR PAULO HENRIQUE GUIMARÃES TEIXEIRA ARQUITETO E URBANISTA - CAU AP 135622 - 4	DESENHO/CAD JULIAN DE OLIVEIRA COSTA ARQUITETO E URBANISTA - CAU AP A192850 - 3	DATA 24/04/2023	D	
PREFEITO JOSE SERAFIM PICANÇO FILHO	VISTO 	DIM METRO	E	
		ESC INDICADA	F	