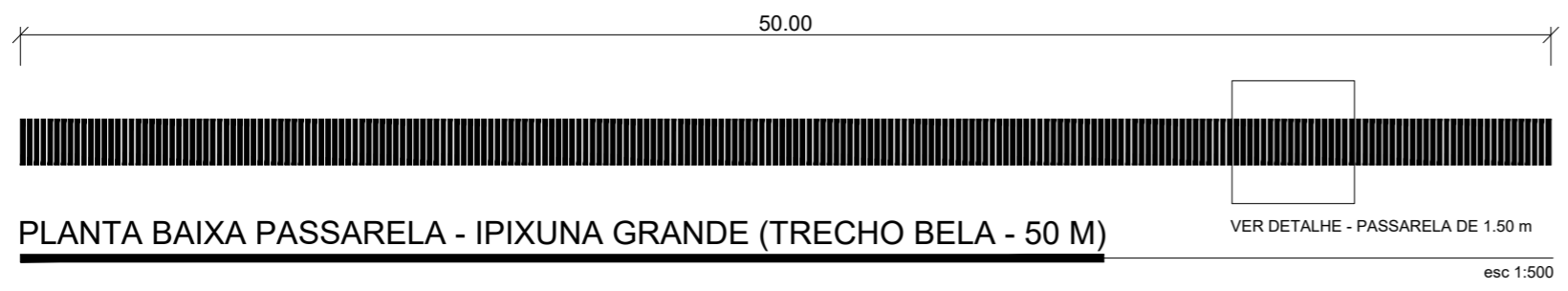
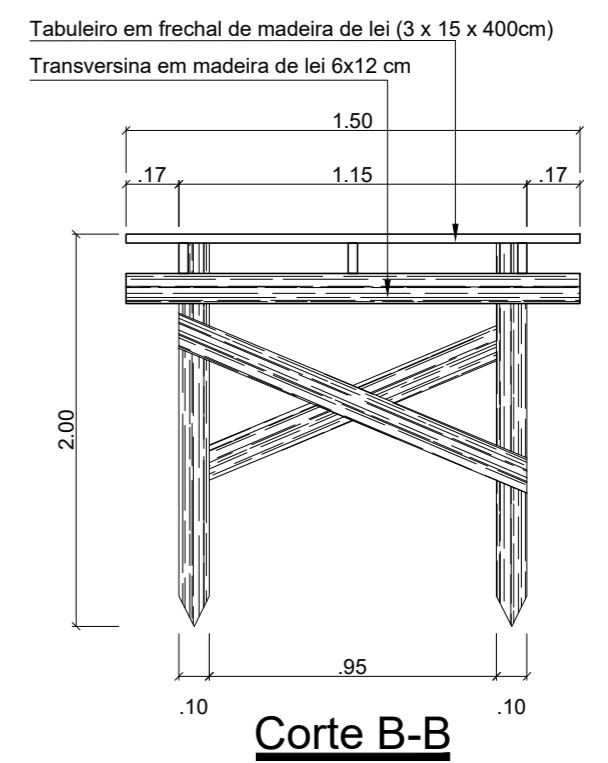
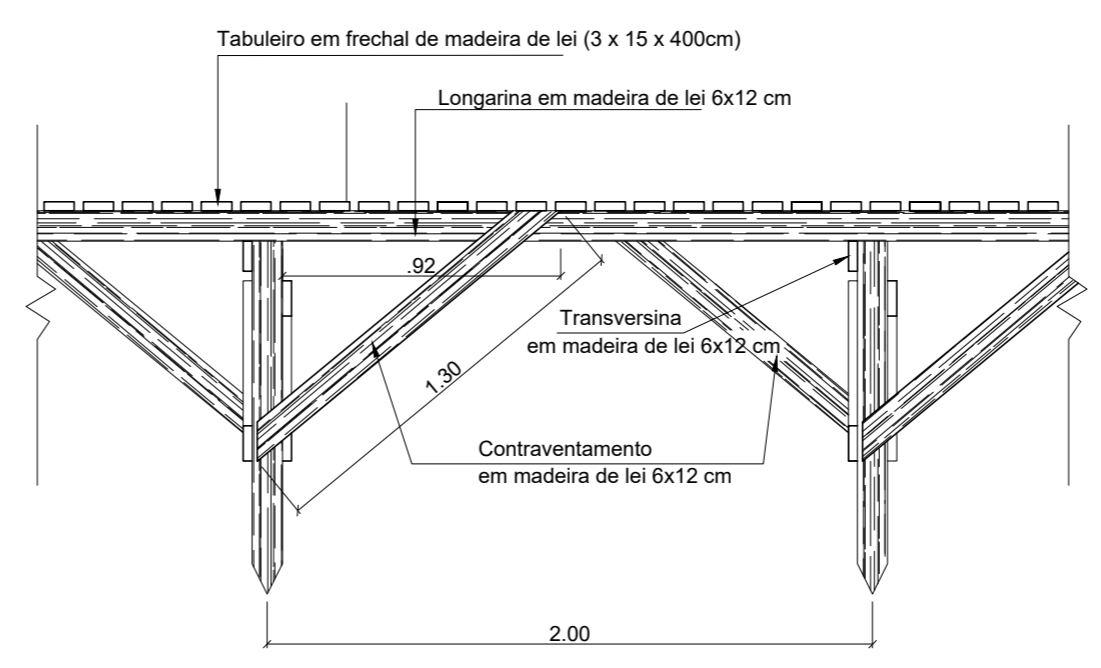


DETALHE - PASSARELA DE 1.50 m

esc 1:25



LEGENDA	
	PASSARELA A CONSTRUIR COM ESTEIOS, LARGURA = 1.50M, EXTENSÃO = 1202.00 M
TOTAL	1202.00m

	ANO	TIPO	FOLHA	PREFEITURA MUNICIPAL DE ITAUBAL ESTADO DO AMPÁ
	2023	ARQ	3/10	
CONVENIENTE	LOCAL		MODIFICAÇÕES	
PREFEITURA MUNICIPAL DE ITAUBAL	MUNICÍPIO DE ITAUBAL - AP			
OBRA	ÁREA		A	
CONSTRUÇÃO DE PASSARELA DE MADEIRA NA IPIXUNA GRANDE (TRECHO ADRIANO, BELA, BIRA, JORGE E MANECO - 1202.00 M)			3288.06 m	B
PLANTA DE BAIXA, CORTES, ELEVAÇÕES E DETALHES.				C
AUTOR	DESENHOICAD	DATA	D	
PAULO HENRIQUE GUIMARÃES TEIXEIRA ARQUITETO E URBANISTA - CAU AP 138622 - 4	JULIAN DE OLIVEIRA COSTA ARQUITETO E URBANISTA - CAU AP A192860 - 3	24/04/2023		
PREFEITO	VISTO	DIM	E	
JOSE SERAFIM PICAÇO FILHO		METRO		
		ESC	F	
		INDICADA		